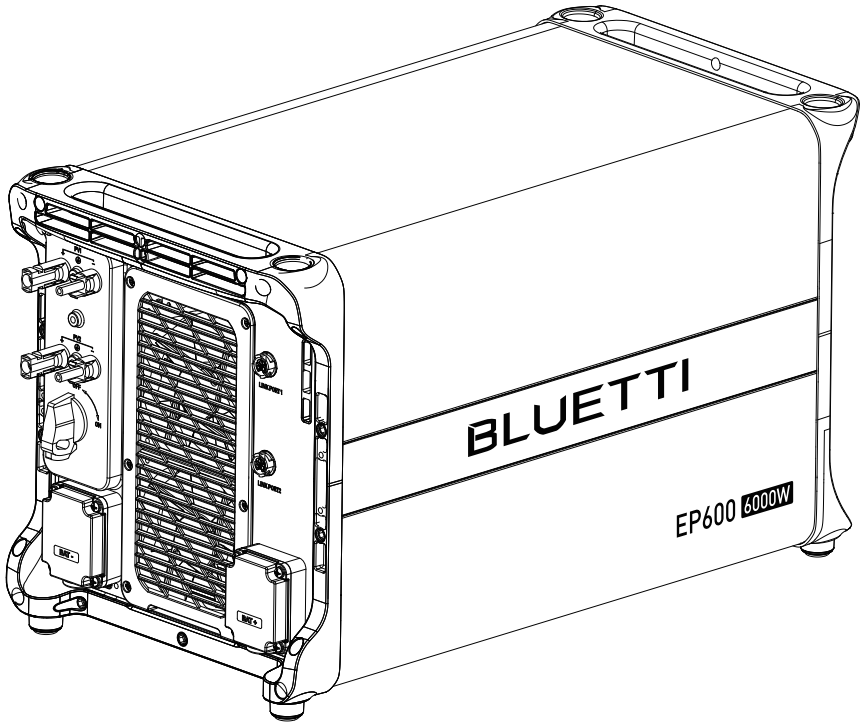


Benutzerhandbuch

Energiespeichersystem EP600

Shenzhen PowerOak Newener Co.,ltd





Danke!

Danke, dass Sie BLUETTI in den Kreis Ihrer Familie aufgenommen haben. BLUETTI hat sich von Anfang für eine nachhaltige Zukunft engagiert – mit umweltfreundlichen Energiespeicherlösungen für den Innen- und Außenbereich, die Haushalten und unserer Umwelt gleichermaßen zugute kommen. Aus diesem Grund ist BLUETTI in mehr als 70 Ländern rund um den Globus präsent und genießt das Vertrauen von Millionen Kunden in aller Welt.

Anleitung

Copyright-Erklärung

Copyright-Inhaber des vorliegenden Handbuchs ist die Shenzhen PowerOak Newener Co., Ltd. Ohne schriftliche Genehmigung des Unternehmens ist es weder Unternehmen noch Einzelpersonen gestattet, Inhalte des vorliegenden Handbuchs ganz oder auszugsweise zu extrahieren, zu vervielfältigen oder in Umlauf zu bringen.

Zu beachten

Die von Ihnen erworbenen Produkte, Dienstleistungen oder Funktionen sind Gegenstand der Handelsverträge und allgemeinen Geschäftsbedingungen unseres Unternehmens. Alle oder manche der im vorliegenden Handbuch beschriebenen Produkte, Dienstleistungen und Funktionen sind möglicherweise nicht im Umfang Ihres Kaufs enthalten. Sofern nicht anderweitig im Vertrag vereinbart, dient dieses Handbuch lediglich als Leitfaden. Ferner macht das Unternehmen keine ausdrücklichen oder stillschweigenden Zusicherungen in Bezug auf den Inhalt des vorliegenden Dokuments. Shenzhen PowerOak Newener Co., Ltd (nachstehend: das Unternehmen) behält sich das Recht der endgültigen Auslegung vor. Aufgrund von Aktualisierungen der Produktversion oder aus anderen Gründen wird der Inhalt des vorliegenden Handbuchs von Zeit zu Zeit aktualisiert. Die jeweils neueste Version finden Sie auf unserer Website unter <http://www.poweroak.net>.

Kurzfassung

Das vorliegende Benutzerhandbuch beschreibt Installation, Anschluss, Fehlersuche und Wartung des Energiespeichersystems EP600 und enthält eine Anleitung zur Handhabung der Benutzeroberfläche. Studieren Sie das Handbuch sorgfältig, wenn Sie das System installieren und in Betrieb nehmen, und machen Sie sich mit dessen Sicherheitsfunktionen und technischen Merkmalen vertraut.

Leser

Das vorliegende Handbuch richtet sich an:

Ausgebildete Techniker, die das Energiespeichersystem EP600 installieren, bedienen und warten müssen.

Benutzer, die die Handhabung der BLUETTI APP erlernen möchten.

Gebräuchliche Symbole



Das Handbuch enthält die nachstehend aufgeführten Symbole, die die Sicherheit von Personen und Sachen bei der Nutzung des Energiespeichersystems gewährleisten und eine möglichst effiziente Nutzung des Energiespeichersystems ermöglichen sollen. Bitte studieren Sie sie sorgfältig, damit Sie das vorliegende Handbuch besser nutzen können.

	<p style="text-align: center;">Gefahr</p> <p>Weist auf ein hohes Gefahrenpotential hin. Bei Missachtung drohen Tod oder schwere Verletzungen.</p>
	<p style="text-align: center;">Warnung</p> <p>Weist auf ein mittleres Gefahrenpotential hin. Bei Missachtung drohen Tod oder schwere Verletzungen.</p>
	<p style="text-align: center;">Vorsicht</p> <p>Weist auf ein moderates Gefahrenpotential hin. Bei Missachtung drohen leichte oder mittelschwere Verletzungen.</p>
	<p style="text-align: center;">Achtung</p> <p>Weist auf ein potenzielles Risiko hin. Bei Missachtung drohen Funktionsstörungen des Energiespeichersystems oder Sachschäden.</p>
	<p style="text-align: center;">Anweisung</p> <p>„Anweisungen“ sind keine Sicherheitshinweise und enthalten keine Angaben zu Schäden an Personen, Energiespeichersystem und Umwelt.</p>

Inhalt

1	SICHERHEITSHINWEISE	4
2	Energiespeichersystem EP600	16
3	Anleitung für den Wechselrichter EP600	19
4	Akkumulator B500 – Einführung	23
5	Systemprüfung	26
6	BLUETTI App	28
7	Entsorgung des Wechselrichters	30
8	Fehlerbehebung	30
9	Technische Daten	35
9.1	EP600	35
9.2	B500	38
10	Anlage	40

1. SICHERHEITSHINWEISE

	Warnung
	<p>Führen Sie keine Fremdkörper in die Anschlüsse des Energiespeichersystems ein. Halten Sie Kinder vom laufenden Energiespeichersystem fern. Löschen Sie das Energiespeichersystem im Brandfall mit einem Trockenlöscher. Verwenden Sie aus Sicherheitsgründen die werksseitig konfigurierten Kabel.</p> <p>Wir haften nicht für Geräteschäden, die durch Vorrichtungen von Drittanbietern verursacht werden.</p>
	Anweisung
	<p>Die Sicherheitshinweise aus dem Handbuch enthalten nicht alle technischen Anforderungen, sondern sind lediglich als Ergänzung gedacht. Die tatsächliche Handhabung richtet sich nach den Bedingungen vor Ort.</p>

1.1 Sicherheitshinweise

1.1.1 Sicherheitshinweise

Bitte lesen Sie diese Bedienungsanleitung, bevor Sie das Gerät verwenden.

Installation, Prüfung und Wartung können nur durch qualifiziertes Personal oder geschultes Personal durchgeführt werden. Unsachgemäße Verwendung, falsche Installation oder falsche Bedienung können zu schweren Personen- oder Sachverlusten führen.

Stellen Sie das Gerät nicht in die Nähe der Wärmequelle und lagern Sie es nicht in einer Umgebung mit brennbarem, explosionsfähigem Gas und Rauch.

Außer autorisiertem Personal, ersetzen Sie bitte keine Teile im System ohne Autorisierung. Es gibt keine Teile für Benutzer im Paket zu ersetzen.

Bitte verwenden Sie das Gerät in einer gut belüfteten Umgebung und blockieren Sie nicht die Belüftung des Geräts. Schlechte Belüftung kann irreversible Schäden am Gerät verursachen.

Legen Sie bei Verwendung oder Lagerung keine anderen Gegenstände auf die Oberseite des Geräts.

Bitte bewegen Sie das Gerät nicht, wenn es läuft, da die Vibrationen und Stöße, die durch die Bewegung verursacht werden, Probleme in der internen Hardware verursachen können.

Im Falle einer Störung schalten Sie das Gerät bitte sofort ab. Wenn Ihnen dieses Handbuch den Fehler nicht vollständig erklären kann, wenden Sie sich bitte an den BLUETTI Support.

Stellen Sie das Gerät nicht auf eine instabile oder geneigte Oberfläche.

Von Kindern und Haustieren fernhalten.

1.1.2 Batteriesicherheit

Verwenden Sie den Akku innerhalb des in dieser Bedienungsanleitung angegebenen Temperaturbereichs.

Setzen Sie die Batterie nicht hohen Temperaturen oder in der Umgebung von Wärmequellen aus, wie Sonnenlicht, Brandquellen, Transformatoren und Heizungen. Wenn die Batterie überhitzt, kann es zu einem Brand kommen.

Setzen Sie die Batterie nicht hoher Feuchtigkeit oder korrosiver Umgebung aus.

Um Leckagen, Überhitzung oder Feuer zu vermeiden, zerlegen, modifizieren oder beschädigen Sie die Batterie nicht. Legen Sie zum Beispiel keine Fremdstoffe in die Batterie ein oder legen Sie die Batterie in Wasser oder andere Flüssigkeiten.

Bewegen Sie den Akku in die richtige Richtung. Drehen Sie den Akku nicht um oder kippen Sie ihn nicht. Schützen Sie die Batterie vor Stößen.

Ignorieren Sie nicht die Warnanzeigen an den vom Hersteller hergestellten Komponenten oder Produkten.

Schließen Sie die Batterieklemmen nicht kurz. Ein Kurzschluss kann zu einem Brand führen.

Verwenden Sie den Akku nicht außerhalb der Garantiezeit. Verwenden Sie keine beschädigten Batterien oder Komponenten. Unsachgemäßer Gebrauch oder Missbrauch beschädigter Batterien oder Komponenten kann Ihre Ausrüstung oder Sie selbst aufgrund von Batterieflüssigkeitsleckagen, Feuer, Überhitzung oder Explosion beschädigen.

Stellen Sie beschädigte Batterien nicht in die Nähe von brennbaren Materialien. Lagern Sie beschädigte Batterien nicht in der Nähe unbeschädigter Produkte. Nähern Sie sich nicht der beschädigten Batterie, es sei denn, Sie sind ein Profi.

Schweißen oder schleifen Sie nicht um die Batterie herum, um Feuer durch elektrischen Funken oder Lichtbogen zu verhindern.

Das Lithium-Ionen-Batteriespeichersystem hat ein hohes Brandrisiko. Beachten Sie vor der Handhabung der Batterie folgende Sicherheitsrisiken:

i) Außer Kontrolle geratene Batteriewärme produziert brennbares Gas und schädliches Gas, wie CO und HF. Dampfe aus Batterieverbrennung können

Augen, Haut und Hals reizen.

ii) Die Konzentration des brennbaren Gases, das durch den thermischen Ablauf der Batterie erzeugt wird, kann Deflagration und Explosion verursachen.

iii) Batterieelektrolyt ist brennbar, giftig und flüchtig.

Vermeiden Sie den Kontakt mit undichte Flüssigkeit oder Gas, um Batterieleckage oder Geruch zu vermeiden. Halten Sie sich von der Batterie fern. Kontaktieren Sie sofort Fachleute. Berufstätige müssen eine Schutzbrille, Gummihandschuhe, Gasmasken und Schutzkleidung tragen.

Wenn ein Teil der Batterie in Wasser getaucht ist, berühren Sie die Batterie nicht, um einen Stromschlag zu vermeiden.

Verwenden Sie keine Batterien, die in Wasser getränkt sind. Wenden Sie sich zur Entsorgung an das Batterierecyclingunternehmen.

Der Elektrolyt ist korrosiv und kann Reizungen und chemische Verbrennungen verursachen. Bei direktem Kontakt mit Batterieelektrolyt führen Sie die folgenden Operationen aus:

Inhalation: Evakuieren Sie den kontaminierten Bereich, holen Sie sofort frische Luft und suchen Sie sofort ärztlichen Rat ein.

Augenkontakt: Augen sofort mindestens 15-Minuten lang mit Wasser spülen, Augen nicht reiben und sofort ärztlichen Rat einholen.

Hautkontakt: Waschen Sie den infizierten Teil sofort mit Seife und Wasser und suchen Sie sofort ärztlichen Rat ein.

Einnahme: Sofort ärztliche Hilfe einholen.

1.1.3 Aufrechterhaltung der Sicherheit

Um die persönliche Sicherheit und den normalen Gebrauch von Geräten zu gewährleisten, muss das Gerät vor Gebrauch zuverlässig geerdet werden.

Tragen Sie persönliche Schutzausrüstung (PSA) während des Betriebs. Wenn Personen- oder Geräteschäden auftreten können, beenden Sie sofort den Betrieb, und treffen Sie geeignete Schutzmaßnahmen.

Berühren Sie keine aktiven Geräte.

Reinigen Sie die elektrischen Komponenten innerhalb und außerhalb des Schranks nicht mit Wasser.

Stehen, lehnen oder sitzen Sie nicht auf der Oberseite des Geräts.

Das Gerätemodul darf nicht beschädigt werden.

Vermeiden Sie im Falle eines Batterieausfalls, die Batterie zu berühren und achten

Sie auf hohe Temperaturen.

Zerlegen oder beschädigen Sie die Batterie nicht. Der freigesetzte Elektrolyt ist schädlich für Haut und Augen. Kontakt mit Elektrolyt vermeiden.

Die Batterie kann elektrischen Schlag und hohen Kurzschlussstrom verursachen. Bitte beachten Sie bei der Verwendung des Akkus folgende Punkte:

- (a) Entfernen Sie alle Metallgegenstände von sich selbst, wie Uhren und Ringe.
- (b) Werkzeuge mit isolierten Griffen verwenden.
- (c) Gummihandschuhe und -stiefel tragen.
- (d) Vermeiden Sie Kurzschluss von Batterieklemmen.
- (e) Legen Sie keine Werkzeuge oder Metallteile auf die Batterie.
- (f) Trennen Sie die Ladeleistung, bevor Sie die Batterieklemmen anschließen oder trennen.

1.1.4 Anforderungen an die Batterieinstallation


Überprüfen Sie vor der Installation der Batterie, ob das Paket intakt ist. Verwenden Sie den Akku nicht mit beschädigter Verpackung und stellen Sie sicher, dass der Batterieschalter AUS ist.

Stellen Sie während der Installation sicher, dass die Schrauben mit einem Drehmomentschlüssel richtig angezogen und regelmäßig überprüft werden.

Stellen Sie während der Installation sicher, dass die positiven und negativen Pole der Batterie nicht kurzgeschlossen sind. Wenn der Batterieanschluss mit anderen Metallen in Berührung kommt, kann es zu einer Erwärmung oder einem Elektrolyt-Leck kommen.

Entfernen Sie nach der Installation der Ausrüstung die untätigen Verpackungsmaterialien wie Schaum, Kartons, Kunststoffe und überschüssige Kabel aus dem Gerätebereich.

Brandschutzmaßnahmen

Gefahr	
	<ul style="list-style-type: none">• Im Brandfall schalten Sie das System bitte unter sicheren Bedingungen aus.• Verwenden Sie Kohlendioxid, FM-200 oder ABC Trockenpulverlöscher, um das Feuer zu löschen.• Überhitzung kann dazu führen, dass sich die Batterie verformt und korrosiver Elektrolyt oder giftiges Gas austritt. Von Batterien fernhalten, um Hautirritationen und chemische Verbrennungen zu vermeiden.• Feuerwehrleute müssen vermeiden, Hochspannungskomponenten während der Brandbekämpfung zu kontaktieren, um einen Stromschlag zu verhindern.

Notfallmaßnahmen bei Batterieausfall

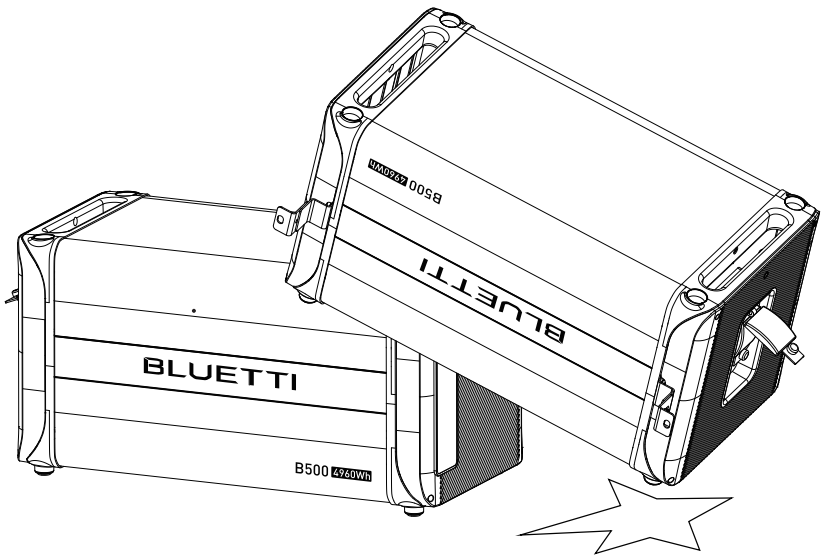


Gefahr

- Wenn der Akku während der Installation fällt oder schwer beschädigt oder gestürzt wird, kann es zu internen Schäden kommen. Verwenden Sie solche Akkupacks nicht; Andernfalls können Sicherheitsrisiken wie Batterieleckage und Stromschlag auftreten.

- Wenn die fallende Batterie nicht offensichtlich deformiert oder beschädigt ist und es keinen abnormalen Geruch, Rauch oder Feuer gibt, wenden Sie sich bitte an einen Fachmann, um die Batterie an einen offenen und sicheren Ort zu übertragen, und kontaktieren Sie BLUETTI.

Wenn die Batterie offensichtlich beschädigt ist oder ungewöhnlichen Geruch, Rauch oder Feuer aufweist, evakuieren Sie Personen sofort und kontaktieren Sie den Fachmann oder BLUETTI. Profis können die Feuerlöschanlage nutzen, um den Brand unter Sicherheitsschutz zu löschen.



1.1.5 Batterierecycling

Wenn die Batterie ihre Lebensdauer überschreitet, wenden Sie sich bitte zur Entsorgung an das Batterierecyclingunternehmen.

Entsorgen Sie gebrauchte Batterien gemäß den lokalen Gesetzen und Vorschriften und entsorgen Sie Batterien nicht als Hausmüll.

Wenn die Batterie undicht oder beschädigt ist, wenden Sie sich bitte zur Entsorgung an den technischen Support oder das Batterierecyclingunternehmen.

1.1.6 Bestätigung

Das Unternehmen haftet nicht für anormale Gerätefunktionen, Komponentenschäden, Personensicherheitsunfälle, Sachverluste oder andere Schäden, die aus den folgenden Gründen verursacht werden:

Nachdem die Batterie installiert und mit dem System verbunden ist, wird sie nicht rechtzeitig aufgeladen, was zu übermäßiger Entladung und Beschädigung der Batterie führt.

Aufgrund unsachgemäßer Wartung, unsachgemäßer Kapazitätserweiterung (wie die Kombination von neuen und alten Batterien) oder der Akku wurde lange Zeit nicht vollständig aufgeladen, entlädt sich die Batterie oft übermäßig.

Die Batterie wird nicht gemäß der Bedienungsanleitung gewartet.

Die Batterie wurde während der Lagerung gemäß den Anforderungen der Bedienungsanleitung nicht aufgeladen.

Die Batterie ist kurzgeschlossen, beschädigt, gefallen oder undicht wegen unsachgemäßer Bedienung oder falscher Verbindung.

Der Kunde oder Dritte nutzt die Batterie über die Bestimmungen der Bedienungsanleitung hinaus, einschließlich, aber nicht beschränkt auf Batterien anderer Marken oder Batterien mit unterschiedlichen Nennkapazitäten.

Die Batterie ist beschädigt, weil die Arbeitsumgebung oder externe Leistungsparameter der Batterie die Umwelтанforderungen nicht erfüllen. Die tatsächliche Betriebstemperatur der Batterie ist zu hoch oder zu niedrig, oder sie ist Regen ausgesetzt.

1.2 Vorkehrungen bei der Installation



Achtung

Beachten Sie, dass das Energiespeichersystem EP600 während der Installation nicht eingeschaltet werden darf.

Messen Sie vor dem Berühren von Leitungen oder Anschlussklemmen die Spannung des Kontaktpunkts, um sich davon zu überzeugen, dass keine Stromschlaggefahr besteht.

Entfernen Sie nach der Installation des Energiespeichersystems umgehend das Verpackungsmaterial (Kartons, Schaumstoffformteile, Kabelbinder etc.).

Halten Sie andere Personen vom Energiespeichersystem fern (Ausnahme: Bediener).

Verwenden Sie beim Transportieren des Energiespeichersystems die Originalverpackung oder anderes Material, um das System stoßfest zu verpacken.

Alle Anschlüsse des Energiespeichersystems müssen versiegelt sein und den Installationsanforderungen der Maschine entsprechen.

Es ist verboten, die Kennzeichnung und das Typenschild des Energiespeichersystems zu verändern, zu beschädigen oder unkenntlich zu machen.

Ziehen Sie die Schrauben bei der Installation des Energiespeichersystems mit einem geeigneten Werkzeug fest.

Befestigen Sie das Energiespeichersystem vor der Inbetriebnahme an der Gruppe oder einem anderen stabilen Objekt (z. B. an der Wand oder am Rahmen).

Es ist verboten, das Energiespeichersystem oder elektronische Komponenten mit Wasser zu reinigen.

Es ist verboten, den Aufbau oder die Installationsreihenfolge etc. willkürlich zu modifizieren bzw. zu ändern.

1.2.1 Anforderungen an das Installations- und Wartungspersonal

Die Installation, das Anschließen der Elektrik, der Probelauf, die Wartung, die Fehlerbehebung und der Austausch des Energiespeichersystems EP600 müssen von einem ausgebildeten Elektrotechniker durchgeführt werden.

Das Installations- und Wartungspersonal muss fachlich geschult und mit den Sicherheitshinweisen für das Energiespeichersystem vertraut sein und dessen ordnungsgemäße Handhabung beherrschen.

Fachpersonal: Personal, das eine entsprechende technische Ausbildung erhalten hat, mit den betrieblichen Risiken vertraut und in der Lage ist, sofortige Maßnahmen zur Minderung der persönlichen Risiken zu ergreifen.

Der Austausch des Energiespeichersystems und dessen Komponenten (einschließlich Software) muss durch Fachpersonal oder befugtes Personal erfolgen.

1.2.2 Antistatik-Anforderungen

Empfohlen wird, bei der Installation der Kabel Antistatik-Handschuhe oder ein Antistatik-Armband anzulegen, bevor das Energiespeichersystem berührt wird. Das andere Ende des Antistatik-Armbands muss ordnungsgemäß geerdet sein. Berühren Sie freiliegende Komponenten nicht mit der bloßen Hand.

1.2.3 Vorkehrungen beim Bohren

Beim Bohren an Wänden oder Böden sind die folgenden Sicherheitshinweise zu beachten:

Es dürfen keine Bohrungen am Energiespeichersystem vorgenommen werden. Bohren schadet dem Erscheinungsbild, den internen Komponenten und der Kabelisolierung des Energiespeichersystems. Ferner kann das Eindringen von Metallspänen in das Energiespeichersystem zu einem Kurzschluss der Leiterplatte führen.

Tragen Sie beim Bohren eine Schutzbrille und Schutzhandschuhe.



Beim Bohren sollte das Gerät abgedeckt und auf diese Weise gegen das Eindringen von Staub und Fremdkörpern geschützt sein. Nach dem Bohren sind Schmutz und Staub sofort zu beseitigen.

1.3 Vorkehrungen beim Anschließen der Elektrik

Im Betrieb erzeugt das Energiespeichersystem EP600 Hochspannung, die zum Tod sowie zu Personen- und Sachschäden führen kann. Beachten Sie bei Installation, Probelauf, Handhabung und Wartung des Produkts die einschlägigen Sicherheitsvorschriften.

	<p style="text-align: center;">Gefahr</p> <p>Vergewissern Sie sich vor dem Anschließen der Stromversorgung, dass das Energiespeichersystem frei von Beschädigungen ist, da andernfalls Gefahr droht. Vergewissern Sie sich, dass sich das Energiespeichersystem nebst aller relevanten Schalter im Zustand „AUS“ befindet, da andernfalls Stromschlaggefahr besteht.</p>
	<p style="text-align: center;">Warnung</p> <p>Sämtliche Installationsarbeiten dürfen nur von Fachpersonal oder befugtem Personal durchgeführt werden. Kabel für Photovoltaikmodule müssen korrekt dimensioniert und fest angeschlossen sein und eine gute Isolierung aufweisen. Nicht ordnungsgemäße Verkabelungen können Schäden am Energiespeichersystem hervorrufen. Derartige Folgeschäden fallen nicht unter die Garantie.</p>
	<p style="text-align: center;">Achtung</p> <p>Das Energiespeichersystem EP600 darf nur mit Genehmigung der Bundesnetzagentur an das Stromnetz angeschlossen werden.</p>

Sicherheitshinweise für den Betrieb

	<p style="text-align: center;">Gefahr</p> <p>Berühren Sie im laufenden Betrieb keine Anschlüsse des Energiespeichersystems, da andernfalls Stromschlaggefahr besteht. Im laufenden Betrieb wird das Gehäuse des Energiespeichersystems sehr heiß. Berühren Sie das Gehäuse nicht, da andernfalls Verbrennungsgefahr besteht.</p>
	<p style="text-align: center;">Achtung</p> <p>Beim Transportieren des Energiespeichersystems ist dessen hohes Gewicht zu berücksichtigen. Achten Sie auf die richtige Balance, damit das Energiespeichersystem nicht umkippen kann.</p>

Reparatur- und Wartungsvorkehrungen

	<p style="text-align: center;">Gefahr</p> <p>Im laufenden Betrieb des Energiespeichersystems entsteht Hochspannung, die Stromschläge verursachen kann. Schwere oder tödliche Verletzungen sowie Sachschäden sind die mögliche Folge. Aus diesem Grund muss das Energiespeichersystem vor der Durchführung von Wartungsarbeiten zunächst heruntergefahren und ausgeschaltet werden. Zudem sind die im vorliegenden Handbuch und in anderen relevanten Dokumenten aufgeführten Sicherheitshinweise bei der Handhabung des Energiespeichersystems strikt zu befolgen.</p>
	<p style="text-align: center;">Gefahr</p> <p>Vor Wartungsarbeiten muss zunächst der elektrische Anschluss zwischen Energiespeichersystem und Stromnetz und dann die elektrische Verbindung zwischen Wechselrichter, PV und Akkumulator getrennt werden. Warten Sie mit der Durchführung der Wartungsarbeiten mindestens 30 Minuten, damit sich die internen Komponenten vollständig entladen können.</p>
	<p style="text-align: center;">Achtung</p> <p>Beachten Sie bei der Durchführung von Wartungsarbeiten die Hinweise zum Thema Antistatik und tragen Sie Antistatik-Handschuhe. Wenden Sie sich bei Wartungsbedarf an das zuständige Wartungszentrum in Ihrer Nähe. Halten Sie bei der Durchführung von Wartungsarbeiten nach Möglichkeit unbeteiligte Personen vom Ort des Geschehens fern und stellen Sie vorübergehend entsprechende Warnschilder oder Sperren auf.</p>

Kennzeichnung des Energiespeichersystems

Die Kennzeichnung des Energiespeichersystems beinhaltet einige Sicherheitssymbole. Machen Sie sich sorgfältig mit dem Inhalt dieser Kennzeichnungen vertraut, bevor Sie das Energiespeichersystem installieren.

Abbildung 1-1 Sicherheitskennzeichnung

Symbol	Symbolname	Symbolbedeutung
	Kennzeichnung „Verzögerte Entladung“	Nach dem Abschalten des Energiespeichersystems ist noch Restspannung vorhanden. Es muss 30 Minuten gewartet werden, damit gewährleistet ist, dass die Entladung vollständig stattgefunden hat. Erst dann können die Wartungsarbeiten verrichtet werden.
	Warnsymbol „Stromschlaggefahr“	Dieses Energiespeichersystem steht im Betrieb unter Hochspannung. Jegliche Handhabung des Energiespeichersystems muss durch einen ausgebildeten Elektrotechniker erfolgen.
	Warnsymbol	Nach dem Betrieb des Energiespeichersystems bestehen potenzielle Gefahren. Treffen Sie entsprechende Vorkehrungen bei der Handhabung.
	Anleitung studieren	Studieren Sie sorgfältig die Anleitung, bevor Sie das Energiespeichersystem in Betrieb nehmen.
	CE-Kennzeichnung	Dieses Produkt entspricht den Anforderungen an die europäische CE-Kennzeichnung.
	Oben	Muss stets so transportiert und aufbewahrt werden, dass der Pfeil nach oben zeigt.
	Gewichtssymbol	Wechselrichter und Akkumulator sind sehr schwer und müssen von mehreren Personen transportiert werden.

1.4 Transportvorkehrungen

Dieses Produkt verlässt das Werk in einwandfreiem elektrischen und mechanischen Zustand. Die Verwendung der Originalverpackung oder einer geeigneten Produktverpackung ist erforderlich, damit die Sicherheit des

Energiespeichersystems beim Transport gewährleistet ist. Für Schäden, die beim Transport der Maschine entstehen, haftet das Transportunternehmen. Führen Sie bei der Abholung der Produkte eine gründliche Sichtprüfung durch. Melden Sie Verpackungsprobleme, die möglicherweise Schäden am Produkt verursachen, sowie sichtbare Schäden am Produkt umgehend dem zuständigen Transportunternehmen. Bei Bedarf können Sie Ihren Installateur oder unser Unternehmen um Hilfe bitten.

1.5 Schutz der Verpackungskennzeichnung

Die Kennzeichnung auf der Verpackung enthält wichtige Angaben zur Betriebssicherheit. Sie darf weder verändert noch beschädigt werden. Seitlich an der Verpackung gibt es ein Typenschild, das wichtige Angaben zu Produktparametern enthält. Sie darf weder verändert noch beschädigt werden. Die Kennzeichnung darf nicht verdeckt werden und ist regelmäßig zu reinigen. Sie muss stets sichtbar sein.

1.6 Aufbewahrungshinweise

Für den Fall, dass das Energiespeichersystem EP600 nicht sofort in Betrieb genommen wird, gelten folgende Anforderungen an die Aufbewahrung:

Schalten Sie das Energiespeichersystem aus und laden Sie es vor dem Einlagern zu 50-70 % seiner Kapazität auf.

Damit die Batterie intakt bleibt, muss sie alle sechs Monate vollständig aufgeladen und wieder entladen werden.

Achten Sie bei der Verwendung und Aufbewahrung auf ordnungsgemäße Belüftung.

Halten Sie das Gerät von brennbaren und explosiven Gegenständen oder Gasen fern. Empfohlen wird das Aufstellen in einer sauberen und trockenen Umgebung.

Es wird dringend empfohlen, Staub und Schmutz außerhalb des Energiespeichersystems regelmäßig mit einem trockenen, weichen Tuch zu entfernen.

Von Kindern und Haustieren fernhalten.

Legen Sie keine Gegenstände auf dem Energiespeichersystem ab, während das System in Betrieb ist oder aufbewahrt wird.

Setzen Sie das Gerät nicht Regen, Feuchtigkeit oder direkter Sonneneinstrahlung aus.

Angaben zur Aufbewahrungstemperatur sind Abschnitt 11.

“Rahmenbedingungen” zu entnehmen.

2. Energiespeichersystem EP600

2.1 Anleitung für das Energiespeichersystem EP600

Das Energiespeichersystem EP600 beinhaltet einen an das Stromnetz angeschlossenen Wechselrichter (EP600), einen Akkumulator zum Speichern von Energie (B500), einen IOT-Controller sowie weiteres Zubehör (CT, Kabel etc.), woraus sich ein System zur Speicherung von Haushaltsenergie mit stromnetzgekoppelter PV-Stromerzeugung und Verteilerkasten etc. errichten lässt. Das System eignet sich für Familien und Regionen mit Energieknappheit oder instabiler Stromversorgung. Das System verfügt über eine intelligente Stromerzeugungs- und USV-Funktion und kann per APP gesteuert und überwacht werden. Es ist wirtschaftlich, praktisch und unkompliziert in der Handhabung.

Nachstehend ist das Blockdiagramm des Energiespeichersystems EP600 abgebildet:

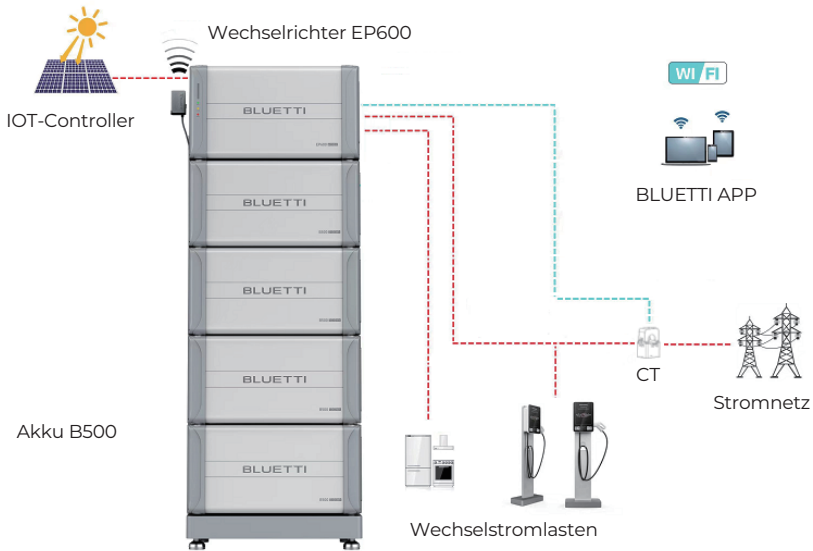


Abbildung 2-1 Energiespeichersystem EP600

Anweisung	
	Die Einführung beschreibt das allgemeine Verhalten des Energiespeichersystems EP600. Der Betriebsmodus des Systems kann über die APP dieses Produkts angepasst werden.

2.2 Arbeitsmodus

Nachstehend sind die grundsätzlichen Arbeitsmodi des Energiespeichersystems EP600 aufgeführt. Wählen Sie den Arbeitsmodus je nach Konfiguration und Auslegung.

Modus 1

Photovoltaik erzeugt Strom für die Last. Überschüssiger Strom wird zunächst zum Laden der Batterie genutzt und dann in das Stromnetz eingespeist.

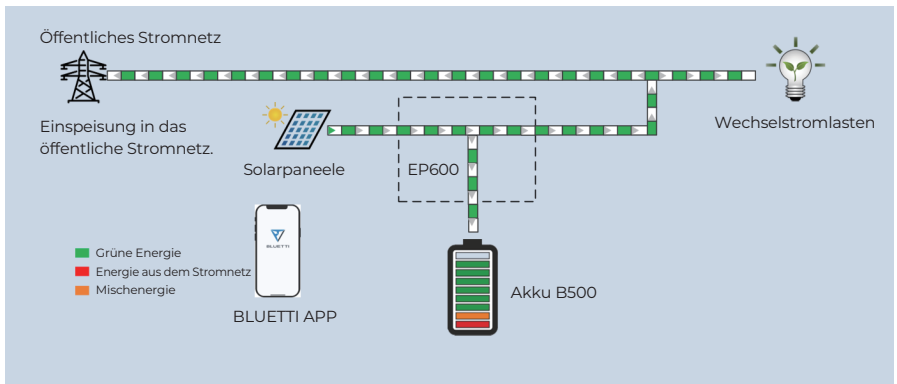


Abbildung 2-1

Modus 2

Wenn die Photovoltaik keinen Strom liefert, wird die Last zunächst von der Batterie mit Strom versorgt. Wenn der Akku zu schwach wird, erfolgt die Stromversorgung aus dem Stromnetz.

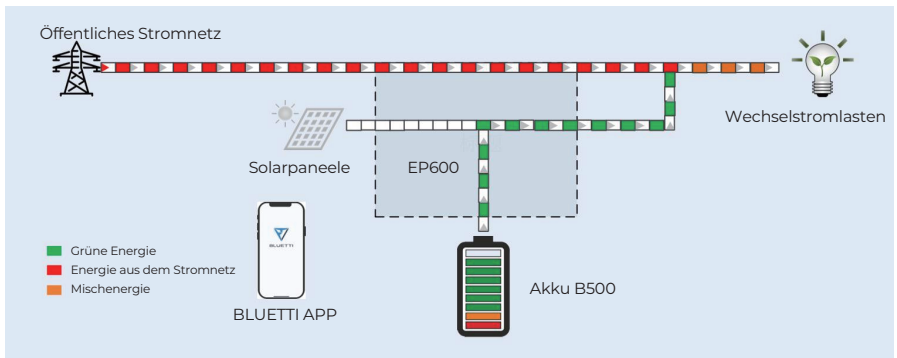


Abbildung 2-2

3. Anleitung für den Wechselrichter EP600

Der Wechselrichter Ep600 ist ein dreiphasiger Wechselrichter für PV-Energiespeicher, der PV-Input und stromnetzgekoppeltes Laden und Entladen integriert. Er ist ein wichtiger Bestandteil des Energiespeichersystems EP600.

3.1 Funktion und Beschaffenheit des Wechselrichters EP600

PV-Anwendung: Dualer MPPT-Laderegler zum Laden und Speichern von PV-Energie sowie zur Stromerzeugung bei stromnetzgekoppelten Systemen.

Energiespeicheranwendung: Intelligenter Benutzeranwendungsmodus zur automatischen Steuerung der Lade- und Entladeleistung des Systems bzw. zur bedarfsabhängigen Energieregulierung.

USV-Anwendung: Im Modus der unterbrechungsfreien Stromversorgung (USV) beträgt die Umschaltzeit von stromnetzgekoppelt zu stromnetzunabhängig weniger als 10 ms. Ferner kann der stromnetzunabhängige Output die asymmetrische Last verbinden.

Batterieerweiterung: Parallele Unterstützung mit 2 bis 16 Akkumulatoren (B500) für den Ausbau der Gesamtkapazität.

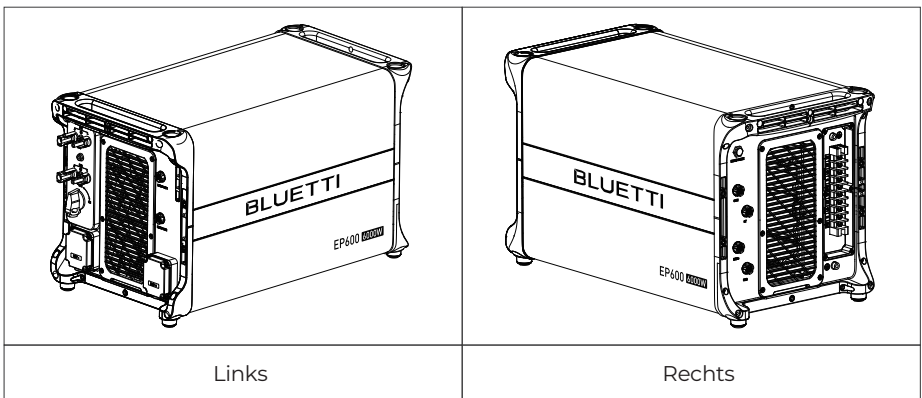
Intelligente Überwachung: WLAN/Bluetooth-Unterstützung für App zur orts- und zeitunabhängigen Steuerung, Überwachung und Überprüfung des Systemzustands.

Hoher Schutz: System entspricht der Schutzklasse IP65 und kann damit in den meisten Umgebungen installiert und genutzt werden.

3.2 Erscheinungsbild

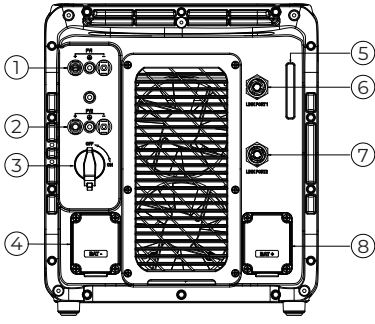
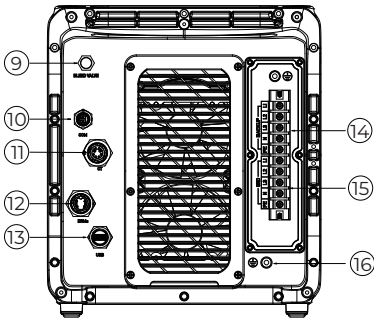
Erscheinungsbild des Wechselrichters EP600

Abbildung 3-1



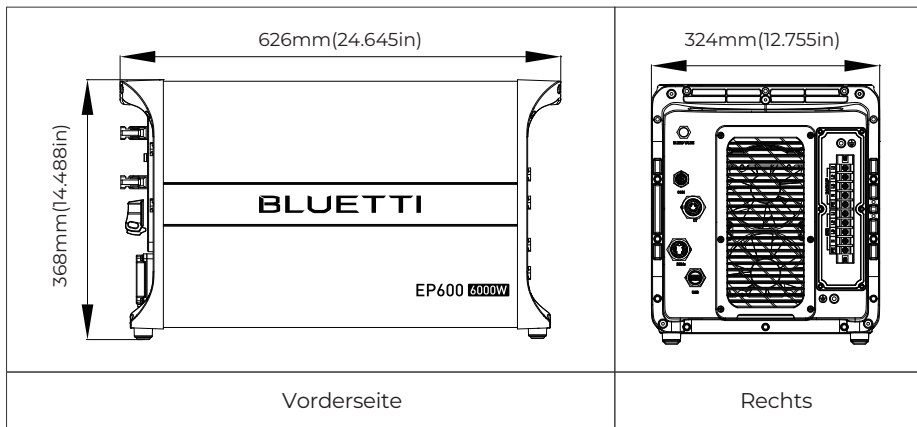
Beschreibung der Anschlüsse des Wechselrichters EP600

Abbildung 3-2

			
Links		Rechts	
Nr.	Anschlussbezeichnung	Nr.	Anschlussbezeichnung
1	PV-Eingang 1	9	Wasserdichtes und belüftetes Ventil
2	PV-Eingang 2	10	COM-Datenschnittstelle
3	Gleichstrom EIN/AUS	11	CT-Eingang
4	Batterieminus	12	DRMs-Anschluss
5	LED-Anzeige	13	USB-Anschluss
6	Signalanschluss 1	14	Lastanschluss
7	Signalanschluss 2	15	Stromnetzanschluss
8	Batterieplus	16	Erde

Abmessungen Wechselrichter EP600

Abbildung 3-3 (Einheit: mm/Zoll)



3.3 LED-Anzeige



Betriebsanzeige

Alarmanzeige

Störungsanzeige

Zustände	Betrieb Grünes Licht	Alarm Orangefarbenes Licht	Störung Rotes Licht
Kein Alarm und keine Störung	Immer EIN	/	/
Alarm ohne Störung	Immer EIN	Immer EIN	/
Kein Alarm bei Störung	/	/	Immer EIN
Alarm und Störung	/	Immer EIN	Immer EIN

Abbildung 3-2

Tabelle 3-4

3.4 Akustischer Alarm

Bei aktivierter Alarmtonkonfiguration:

Wenn sich eine neue Störung ereignet, ertönt fünf Sekunden lang der Signalton mit Unterbrechungen von einer Sekunde. Nach zehn Durchgängen verstummt der Signalton komplett.

Fehlercode	Inhalt
5.	BUS-Überspannung
7.	Batterieüberspannung
8.	Wechselrichter-Überstrom
10.	LLC-Überstrom

3.5 Regelmäßige Wartung

Der Wechselrichter EP600 bedarf der regelmäßigen Wartung. Näheres dazu wie folgt:

Prüfen Sie Luftauslass und Kühlkörper auf anhaftenden Staub und Verstopfungen. Wenn der Lüfter verstopft ist oder zu viel Staub am Kühlkörper anhaftet, reinigen Sie den Lüfter und das Lüftergitter bzw. den Kühlkörper.

Prüfen Sie den Lüfter auf ungewöhnliche Laufgeräusche.

Prüfen Sie die Kabel auf lockere oder getrennte Verbindungen. Ziehen Sie die AC- und DC-Kabelanschlüsse einmal pro Jahr mit einem Drehmomentschlüssel fest.

4. Akkumulator B500 – Einführung

4.1 B500 Produktinformationen

Das Energiespeicher-Batteriesystem B500 ist für Privathaushalte und Kleinbetriebe konzipiert. Die Nennkapazität eines einzelnen Akkumulators beträgt 4,96 kWh. Das System unterstützt bis zu 4 parallel geschaltete Akkumulatoren und erzielt damit eine Kapazität von bis zu 19.84 kWh.

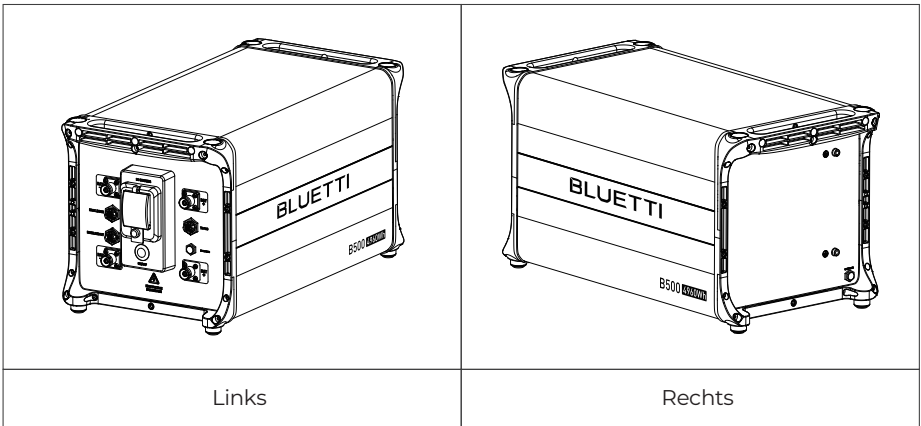
Das Batteriemanagementsystem B500 nutzt eine mehrstufige Architektur, die Spannung, Stromstärke und Temperatur des Akkumulators beim Laden und Entladen in Echtzeit erkennt. Damit lässt sich das System präzise und wirksam vor Überspannung, Unterspannung, Überstrom, Übertemperatur und Untertemperatur schützen.

Die Sicherheitsfunktion der B500-Steuerung ist redundant ausgelegt und erfüllt damit die Anforderungen an die Funktionssicherheit und Stabilität des Systems.

4.2 Beschreibung des Erscheinungsbilds

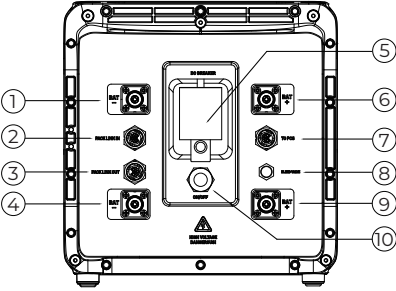
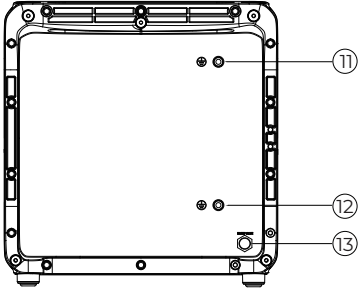
Erscheinungsbild des Akkumulators B500

Abbildung 4-1



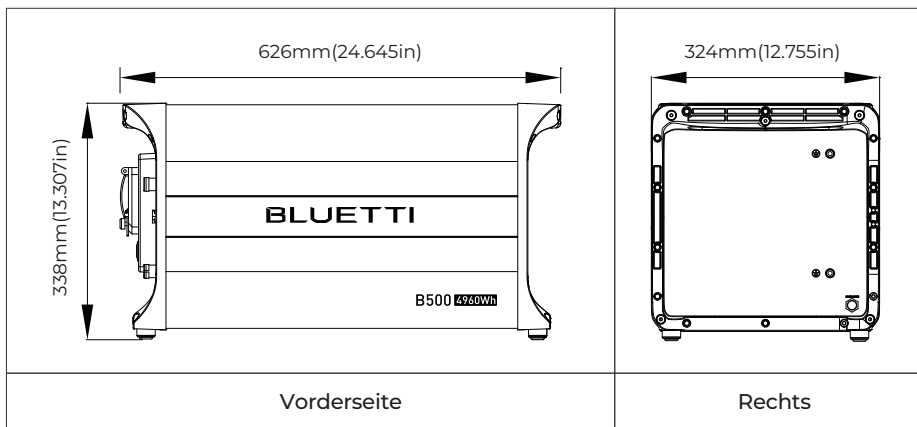
Beschreibung der Anschlüsse des Akkumulators B500

Abbildung 4-2

			
Links		Rechts	
Nr.	Teilebezeichnung	Nr.	Teilebezeichnung
1	Minuskabelausgang (oben)	8	Wasserdichtes und belüftetes Ventil
2	Signalkabelanschluss (oben)	9	Pluskabelausgang (unten)
3	Signalkabelanschluss (unten)	10	EIN/AUS-Schalter
4	Minuskabelausgang (unten)	11	Erdungskabelanschluss (oben)
5	Manueller mechanischer Schalter	12	Erdungskabelanschluss (unten)
6	Pluskabelausgang (oben)	13	Wasserdichtes und belüftetes Ventil
7	Wechselrichter-Signalkabelanschluss		

Beschreibung der Anschlüsse des Akkumulators B500

Abbildung 4-3 (Einheit: mm/Zoll)



4.3 Beschreibung der Anzeigen

Lichtsignal	Bedeutung	Anmerkung
AUS	B500 startet nicht	Der Trennschalter kann jetzt betätigt werden
EIN	B500 ist in Betrieb	Der Trennschalter kann jetzt nicht betätigt werden
Blinkt mit 0,5 Hz	B500 wird heruntergefahren	Der Trennschalter kann jetzt nicht betätigt werden
Blinkt mit 1 Hz	B500 ist nicht in Betrieb	Wenn alle B500 blinken, bedeutet dies, dass der B500 vorübergehend nicht verfügbar ist und wiederhergestellt wird. Haben Sie bitte Geduld. Wenn dieser Zustand mehr als eine Stunde lang anhält, wenden Sie sich bitte an Ihren Vertragshändler oder unser Unternehmen. Wenn ein einzelner B500 blinkt, bedeutet dies, dass eine Störung des B500 vorliegt. Wenden Sie sich umgehend an Ihren Vertragshändler oder unser Unternehmen.

4.4 Produktwartung

Wenn Sie bei parallel geschalteten Akkumulatoren feststellen, dass einige der Akkumulatoranzeigen aus sind, wenden Sie sich bitte umgehend an Ihren Vertragshändler oder unser Unternehmen.

Wenden Sie sich bei Störungen des Akkumulators B500 bitte umgehend an Ihren Vertragshändler oder unser Unternehmen.

Wenn Sie feststellen, dass der Akkumulator B500 vorübergehend außer Funktion ist und wiederhergestellt wird, haben Sie bitte Geduld. Wenn dieser Zustand mehr als eine Stunde lang anhält, wenden Sie sich bitte umgehend an Ihren Vertragshändler oder unser Unternehmen.

Der Leistungsschalter schaltet automatisch ab („AUS“), was auf eine Systemstörung hindeutet. Der Benutzer darf das System zu diesem Zeitpunkt nicht bedienen. Die Behebung der Störung ist Sache des Kundendienstes. Der Händler oder Hersteller muss informiert werden.

Betätigen Sie nicht den Trennschalter, während der Akkumulator B500 normal arbeitet. Andernfalls kommt es möglicherweise zu Fehlfunktionen des Akkumulators B500.

Entfernen Sie unter keinen Umständen das Metallgehäuse des Akkumulators B500. Andernfalls besteht Stromschlag- und Explosionsgefahr.

5. Systemprüfung

5.1 Vorabprüfung

Überprüfen Sie vor der Erstverwendung folgende Punkte:

- Vergewissern Sie sich, dass alle Komponenten der Anlage unter Beachtung der spezifischen Anforderungen installiert wurden.
- Überzeugen Sie sich davon, dass die Kabel für PV+/PV-, B+ und B- mit der richtigen Polarität und der richtigen Spannung angeschlossen wurden.
- Bringen Sie die Trennschalter für Gleichstrom und Wechselstrom in die Stellung „AUS“.
- Die Auswahl der Trennschalter sollte anhand der Anforderungen aus dem vorliegenden Handbuch und der örtlichen Vorschriften erfolgen.
- Vergewissern Sie sich, dass die Stromnetz- und Lastkabel ordnungsgemäß befestigt sind.
- Alle Sicherheits- und Warnschilder müssen fest angebracht und bei Bedarf gut sichtbar sein.

5.2 Einschalten

Schritt1: Schalten Sie die DC-Leistungsschalter am EP600 ein.

Schritt2: Schalten Sie die DC-Leistungsschalter an B500-Akkus ein. Halten Sie die Ein-/Aus-Taste eines Akkus drei Sekunden lang gedrückt, und die grüne Anzeige auf der Taste leuchtet auf.

Schritt3: Warten Sie 40 Sekunden, bis die grüne Anzeige des Wechselrichters immer eingeschaltet ist.

Schritt4: Schalten Sie die AC-Leistungsschalter ein, die an den EP600-Netzanschluss angeschlossen sind.

Schritt5: Schalten Sie das System über die BLUETTI App ein. Weitere Informationen finden Sie im Abschnitt Einstellungen im App-Handbuch.

Schritt6: Überprüfen Sie die Spannung des BACKUP.

Schritt7: Schalten Sie die AC-Leistungsschalter ein, die an den EP600-Lastanschluss angeschlossen sind.

ENDE, Dann können Sie den EP600 Systemstatus über die App überprüfen.

5.3 Ausschalten

Schritt1: Schalten Sie die Stromversorgung der BLUETTI App aus.

Schritt2: Schalten Sie die AC-Leistungsschalter aus, die mit EP600-Netzanschluss und Lastanschluss verbunden sind.

Schritt3: Schalten Sie den PV-Schalter EP600 aus.

Schritt4: Drücken Sie die Ein-/Aus-Taste auf einem beliebigen B500, bis die Anzeige auf der Taste grün blinkt.

Schritt5: Die Anzeige auf der B500 blinkt weiterhin.

Schritt6: Wenn die Anzeige ausgeschaltet ist, schalten sich die B500-Akkus aus.

Schritt7: Schalten Sie alle B500 manuellen Schalter aus und das System schaltet sich aus.



Warnung

Warten Sie nach dem Ausschalten des Systems mindestens 30 Minuten, bevor Sie Wartungs- oder Inspektionsarbeiten durchführen, da andernfalls Stromschlag- oder Verbrennungsgefahr besteht.

6. BLUETTI App

6.1 Einführung

Mit der BLUETTI App können Sie den Wechselrichter EP600 per Fernzugriff über Bluetooth oder WLAN beaufsichtigen und steuern. Die App enthält eine Alarmfunktion, liefert Fehlermeldungen, erfasst Daten, gibt Auskunft über den Betriebszustand, ermöglicht das Konfigurieren von Parametern und eignet sich für die Durchführung von Firmware-Upgrades.

6.2 Herunterladen

Scannen Sie den QR-Code, um die BLUETTI App herunterzuladen, oder holen Sie sich die APP im App Store oder bei Google Play.

Weitere Informationen finden Sie auf <https://www.bluettipower.com>



6.3 Verbindung

Der Wechselrichter EP600 stellt über Bluetooth oder WLAN eine Verbindung zur BLUETTI App her.

Bluetooth-Verbindung

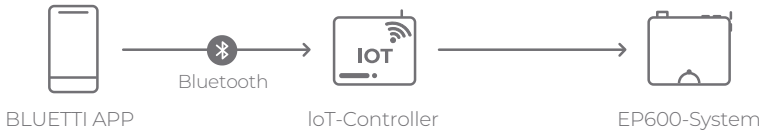


Abb. 6.1 Bluetooth-Verbindung

WLAN-Verbindung

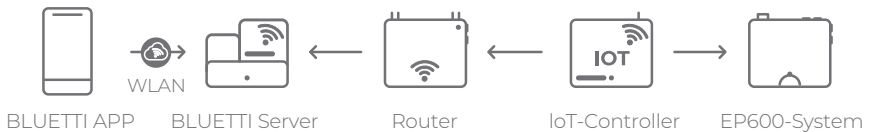


Abb.6.2 WLAN-Verbindung

Hinweis:

- Unterstützte Betriebssysteme: Android 6.0 und höher, iOS 11.0 und höher.
- Ihr Telefon ist Bluetooth-fähig.
- Der Router unterstützt WLAN nach IEEE 802.11 b/g/n, 2,4 GHz.
- BLUETTI empfiehlt einen Router mit WPA- oder WPA2-PSK-Verschlüsselung. EP600 unterstützt keine Enterprise-Verschlüsselung (wird üblicherweise in öffentlichen WLAN-Netzen verwendet, die eine Benutzerauthentifizierung erfordern, wie z. B. Flughafen-Hotspots) und keine WEP- und WPA-TKIP-Verschlüsselung.
- Die gezeigten Bilder dienen lediglich zur Veranschaulichung. Die tatsächliche Benutzeroberfläche kann je nach Version der BLUETTI App variieren.

7. Entsorgung des Wechselrichters

7.1 Wechselrichter entfernen

Wenn der Wechselrichter nicht mehr in Gebrauch ist, muss er fachgerecht entsorgt werden.

- a. Schalten Sie das System aus.
- b. Trennen Sie alle elektrischen Verbindungen zum Wechselrichter (Signalkabel, DC-Eingangskabel, Netzkabel, AC-Eingangskabel, Erdungskabel etc.).
- c. Entfernen Sie den Wechselrichter und die zugehörigen Teile.

7.2 End-of-Life-Management für den Wechselrichter

Wenn der Wechselrichter das Ende seiner Lebensdauer erreicht, muss er unter Beachtung der örtlichen Gesetze und Vorschriften sicher und sorgfältig entsorgt werden.

8. Fehlerbehebung

Tabelle 9.1

Fehlercode	Fehlerbeschreibung	Lösung
1	PV-Eingang 1	Schalten Sie den Wechselrichter aus, warten Sie 30 Minuten, und fahren Sie ihn dann wieder hoch. Wenn das Symptom immer noch existiert, kontaktieren Sie bitte den BLUETTI Support.
2		
3	BUS-Unterspannung	
4		
5	Überspannung BUS-Hardware	
6		
7	Überspannung Batterie-Hardware	
8	Überstrom Wechselrichter-Hardware	
9		
10	Überstrom Hardware LLC-Eingang	
11		

12	Überstrom Eingang symmetrische Schaltung	Schalten Sie den Wechselrichter aus, warten Sie 30 Minuten, und fahren Sie ihn dann wieder hoch. Wenn das Symptom immer noch existiert, kontaktieren Sie bitte den BLUETTI Support.
13	Unterspannung Eigenbedarf	
14	Fehler DC-Komponente	
15	Relaisstörung	
16	PV-Anschlussfehler	
17	Überstrom PV1	Schalten Sie den Wechselrichter aus, warten Sie 30 Minuten, und fahren Sie ihn dann wieder hoch. Wenn das Symptom immer noch existiert, kontaktieren Sie bitte den BLUETTI Support.
18	Überstrom PV2	
19		
20	PV1-Spannung hoch	Überprüfen Sie, ob die Gesamtspannung der Solarpaneele den Grenzwert überschreitet. Reduzieren Sie die Anzahl der Solarpaneele. Nach der Kalibrierung nimmt der Wechselrichter den Betrieb wieder auf.
21	PV2-Spannung hoch	
22		
23	ISO-Störung PV1	Prüfen Sie den Isolationswiderstand zwischen Solaranlage und Erdung auf Kurzschluss.
24	ISO-Störung PV2	
25		
26	Hardware-Störung PV1	
27	Hardware-Störung PV2	
28		
29	Stromkreisfehler GFCI-Hardware	Schalten Sie den Wechselrichter aus, warten Sie 30 Minuten, und fahren Sie ihn dann wieder hoch. Wenn das Symptom immer noch existiert, kontaktieren Sie bitte den BLUETTI Support.
30	GFCI-Störung	Prüfen Sie, ob der Schutz Erde-Leiter des AC-Ausgangs geerdet ist.
31	Fehler Phasenfolge	Prüfen Sie, ob der Stromnetzanschluss den Installationsanforderungen entspricht.
32	Lüfterdefekt	Prüfen Sie den Lüfter des Wechselrichters auf ordnungsgemäße Funktion.
33	Nullpunktdrift-Abweichung	Schalten Sie den Wechselrichter aus, warten Sie 30 Minuten, und fahren Sie ihn dann wieder hoch. Wenn das Symptom immer noch existiert, kontaktieren Sie bitte den BLUETTI Support.
34	Überstrom Hardware-Eingang	

35	DC-Eingangsspannung niedrig	Prüfen Sie, ob die DC-Spannung zu niedrig ist.
36	DC-Eingangsspannung hoch	Prüfen Sie, ob die DC-Spannung nicht mit den Batteriespezifikationen übereinstimmt.
37	Überstrom DC-Eingang	
38	Überspannung LLC-Ausgang	Schalten Sie den Wechselrichter aus, warten Sie 30 Minuten, und fahren Sie ihn dann wieder hoch. Wenn das Symptom immer noch existiert, kontaktieren Sie bitte den BLUETTI Support.
39		
40	Überlastung Wechselrichter	Prüfen Sie den Wechselrichter auf Überlastung.
41		
42		
43	Ausfall Wechselrichterausgang	
44		
45		
46	Übertemperaturschutz	
47	Störung PVI-Hardware	Schalten Sie den Wechselrichter aus, warten Sie 30 Minuten, und fahren Sie ihn dann wieder hoch. Wenn das Symptom immer noch existiert, kontaktieren Sie bitte den BLUETTI Support.
48		
49	Unterbrechung DSP-Kommunikation	Schalten Sie den Wechselrichter aus, warten Sie 30 Minuten, und fahren Sie ihn dann wieder hoch. Wenn das Symptom immer noch existiert, kontaktieren Sie bitte den BLUETTI Support.
50	Unterbrechung BMS-Kommunikation	Schalten Sie den Wechselrichter aus, warten Sie 30 Minuten, und fahren Sie ihn dann wieder hoch. Wenn das Symptom immer noch existiert, kontaktieren Sie bitte den BLUETTI Support.
51	Unterbrechung IoT-Kommunikation	
52	Nullpunktdrift-Abweichung ARM	Schalten Sie den Wechselrichter aus, warten Sie 30 Minuten, und fahren Sie ihn dann wieder hoch. Wenn das Symptom immer noch existiert, kontaktieren Sie bitte den BLUETTI Support.
53	Lese- und Schreibanomalie RTC	
54	Wechselrichter-Leckstrom hoch	

55	Abweichung Betriebsumgebungstemperatur	Vergewissern Sie sich, dass Sie das System innerhalb des spezifizierten Temperaturbereichs verwendet wird. Wenn das Symptom immer noch existiert, kontaktieren Sie bitte den BLUETTI Support.
56	Abweichung Temperatur 1	
57	Abweichung Temperatur 2	
58	Abweichung Temperatur 3	
59	Abweichung Temperatur 4	
60	BMS-Ladeschutz	Näheres dazu erfahren Sie in der BLUETTI App.
61	BMS-Entladeschutz	
62	Störung BMS-System	
63-64		
65	PV-Spannung zu hoch	
66	LLC-Ausgangsspannung niedrig	
67-96		
97	Netzspannung hoch	<p>Wenn dieser Zustand nur gelegentlich auftritt, ist möglicherweise das Stromnetz gestört. Wenn das Stromnetz wieder einwandfrei funktioniert, kehrt auch der Wechselrichter wieder in den Normalzustand zurück.</p> <p>Wenn dieser Zustand häufig auftritt, ist zu prüfen, ob Netzspannung und -frequenz den Eingangsspezifikationen des Wechselrichters entsprechen. Prüfen Sie den AC-Trennschalter und die Anschlüsse des Wechselrichters. Wenn Spannung und Frequenz außerhalb des zulässigen Bereichs liegen, kontaktieren Sie bitte den BLUETTI Support.</p>
98	Netzspannung niedrig	
99	Überfrequenz Stromnetz	
100	Stromnetzfrequenz niedrig	
101	Oszillation Stromnetz	
102	Stromnetzverlust	
103	PV1-Spannung niedrig	Überprüfen Sie die PV-Konfiguration. Ohne ordnungsgemäße Arbeitsbedingungen liefern Solarpaneele möglicherweise zu wenig Spannung.
104	PV2-Spannung niedrig	

105		
106	Abweichung Generatorspannung	
107	Kommunikationsausfall I DSP_Debug CAN	
108	Kommunikationsausfall I DSP_Debug RS485	
109-128		
129	Lese- und Schreibanomalie EEPROM	Konfigurieren Sie die Einstellungen in der BLUETTI App neu. Wenn das Symptom immer noch existiert, kontaktieren Sie bitte den BLUETTI Support.
130	Netzspannung hoch – ARM	Wenn dieser Zustand häufig auftritt, ist zu prüfen, ob Netzspannung und -frequenz den Eingangsspezifikationen des Wechselrichters entsprechen. Prüfen Sie den AC-Trennschalter und die Anschlüsse des Wechselrichters. Wenn Spannung und Frequenz außerhalb des zulässigen Bereichs liegen, kontaktieren Sie bitte den BLUETTI Support.
131	Netzspannung niedrig – ARM	
132	Überfrequenz Stromnetz – ARM	
133	Stromnetzfrequenz niedrig – ARM	
134	USB-Formatfehler	
134	USB-Formatfehler	Vergewissern Sie sich, dass der USB-Datenträger mit FAT32 formatiert wurde und eine maximale Speichergröße von 32 GB hat. Prüfen Sie, ob Upgrade-Dateien vorhanden sind oder ablaufen. Laden Sie die neuesten Upgrade-Dateien herunter.
135	Störung USB-Upgrade	Schalten Sie den Wechselrichter erneut ein. Wenn das Symptom immer noch existiert, kontaktieren Sie bitte den BLUETTI Support.
136	Störung USB-Upgrade	
137	Anomalie USB-Kommunikation	
138	Keine Datei für USB-Upgrade	
139	Störung CT-Anschluss	
140-144		

9. Technische Daten

9.1 EP600

AC (netzgebunden)		
Position	Nennwert	Anmerkung
Nennleistung	6000W	
Scheinleistung	6000VA	
Anschlussverdrahtung	L1/L2/L3/N/PE	
Nennspannung	230V/400V	
Spannungsbereich	185V-285VAC×3	
Nennstrom	8,7A×3	
Maximaler Ausgangsstrom	9,1A×3	
Eingangsfrequenz	50Hz	
Frequenzbereich	47,5Hz-51,5Hz	
Maximale Scheinleistungsaufnahme	12000VA	Bypass + Laden
Maximaler Eingangsstrom	18A	Bypass + Laden
Leistungsfaktor	1,0	0,9 voreilend bis 0,9 nacheilend
Gesamtüberschwingungsgehalt (THD, Total Harmonic Distortion)	<3%	Bei Nennleistung
Umschaltzeit stromnetzgekoppelt/ stromnetzunabhängig	<10ms	
Wirkungsgrad („Round-trip Efficiency“)	>82%(AC/AC)	Netz-Batterie-AC-Last
Schutz	Schutz vor Inselbildung („Anti-Islanding“) Reststromüberwachung Überstromschutz Ausgang	

AC (netzgebunden)		
Position	Nennwert	Anmerkung
Nennleistung	6000VA	
Ausgangsspannung	230V/400V	
Ausgangsstrom	8,7A×3	
Ausgangsfrequenz	50Hz	
Inversionsgüte	max. 94,0 %	
THD Ausgangsspannung	<3%	Rein ohmsche Last
Überlast	9000VA, 10s; 6600VA, 10min.	
Schutz	Überstromschutz Ausgang Kurzschlusschutz Ausgang Übertemperaturschutz	

PV-Eingang		
Position	Nennwert	Anmerkung
Maximale Eingangsleistung	6000W	
MPPT-Kanal	2	
Array in Serie	1	
Maximale Eingangsspannung	550V	
MPPT-Spannungsbereich/ Nennwert	150V-500V/360V	
Maximaler Eingangsstrom Einzel-MPPT	12,5A	
Maximaler Kurzschlussstrom Einzel-MPPT	15A	
MPPT-Effizienz	99,9%	
PV-Inversionsgüte	max. 93,6 %	
Schutz	Verpolungsschutz Isolationswiderstandserkennung	

Allgemein		
Position	Nennwert	Anmerkung
Relative Luftfeuchtigkeit	5%-95%	
Statische Leistung	23W	
Standby-Leistung	64W	
Betriebstemperatur	-20 bis 50 °C	
Lärmschall	≤50dB (A)	
Kühlung	Zwangsluftkühlung	
Schutzklasse	IP65	
Betriebshöhe	≤2000m	
Abmessungen (LxBxH)	636mm×325mm×370mm	
Nettogewicht	40Kg	

Sicherheit		
Sicherheit	IEC62109-1, IEC62109-2, EN62109-1, EN62109-2	
Netzanschlüsse	VDE-AR-N4105, VDEV 0124-100	
Emissionen (EMV/EMI)	EN IEC 61000-6-1, EN/IEC 61000-6-3	
RoHS	RoHS 2.0	
IP65	IEC60529	
Zertifizierungen	CE	

9.2 B500

Position	Nennwert	Anmerkung
Batterietyp	LiFePO ₄	LiFePO ₄ -Zellen
Batteriespannung	99,2V	3,2V×31
Nennenergie	4960Wh	25 °C, Laden: 0,5 C/3,6 V/0,05 C Entladen: 0,5 C/2,5 V
Nutzbare Energie	4464Wh	90 % Entladungstiefe, 25 °C, 0,5 C Laden und 0,5 C Entladen.
Zellen-Überspannungsschutz	3,7V	
Zellen-Unterspannungsschutz	2,5V	
Maximale Eingangsspannung	108,5V	3,5V×31
Minimale Ausgangsspannung	86,8V	2,8V×31
Maximaler Eingangsstrom	25A	Der Eingangsdauerstrom wird durch Temperatur und Ladezustand beeinflusst.
Maximaler Ausgangsstrom	50A	Der Eingangsdauerstrom wird durch Temperatur und Ladezustand beeinflusst.
Kurzschlusschutz	Ja	
Entlade-Übertemperaturschutz	61°C	
Entlade-Übertemperaturwiederherstellung	53°C	
Entlade-Untertemperaturschutz	-22°C	
Entlade-Untertemperaturwiederherstellung	-18°C	
Lade-Übertemperaturschutz	56°C	

Lade- Übertemperaturwieder- herstellung	47°C	
Lade- Untertemperaturschutz	-1°C	
Lade- Untertemperaturwieder- herstellung	1°C	
Ladestrategie	BMS	CC/CV

Allgemein			
Position	Nennwert	Anmerkung	
Lärmschall	<25dB	Kein Lüfter	
Anzahl der parallel geschalteten Batterien	Bis zu 16 Batterien werden unterstützt	Für fünf oder mehr B500S ist eine Combiner-Box* erforderlich.	
Betriebs- temperatur	Laden	0°C-40°C	
	Laden	-20°C-40°C	Wechselrichter an Stromnetz angeschlossen.
	Entladen	-20°C-40°C	
Aufbewahrungstemperatur	-20 C - 40 C – Aufbewahrung für einen Monat 0 C - 35 C /Aufbewahrung für 6 Monate		
Luftfeuchtigkeit im Betrieb	5%-95%	Relative Luftfeuchtigkeit	
Betriebshöhe	<2000m		
Kühlung	Zwangsluftkühlung		
Schutzklasse	IP65		
Installation	Bodenmontage mit bis zu vier Batterien übereinander		
Nettogewicht	58Kg		
Vernetzung	WLAN/USB/Bluetooth		
Garantie	10 Jahre		
Sicherheit	IEC62619, UL1973, UL9540A, UN38.3,EN/IEC 61000-6-1, EN/IEC 61000-6-3,IEC60529, IEC60730-1,FCC Part 15 Class B		

* Kontaktieren Sie den BLUETTI Support.

10. Anlage

FAQs (Häufig gestellte Fragen)

Q1: Wie konfiguriert man die Solarmodule, um dieses Produkt aufzuladen?

A: Solange die Spezifikationen von Solarmodulen am PV1- oder PV2-Eingang in einen angemessenen Bereich fallen:

OCV&Vmp: 150-500V

Eingangsleistung: 6000W Max (3000W jede Schaltung).

Mit dem gleichen Stromanschluss (MC4)

Q2: Warum fehlgeschlagen, wenn die Solarmodule geladen werden?

A: Bitte folgen Sie den folgenden Schritten:

i) Stellen Sie sicher, dass der DC-Schalter am EP600 Wechselrichter auf "ON" eingestellt ist.

ii) Überprüfen Sie den Anschluss der Solarmodule und des PV-Eingangskabels.

Q3: Wie aktualisiere ich die Firmware?

A: Verbinden Sie das Gerät mit der BLUETTI App, dann können Sie über die Luft (OTA) die Firmware einschließlich IOT ,ARM, DSP und BMS aktualisieren.

Q4: Warum wird das BMS-On line-Symbol manchmal getrennt?

A: Überprüfen Sie das SOC dieser Batterie, wenn der Sockelwert viel kleiner als andere Batterie ist, laden Sie bitte das EP600 Energiespeichersystem auf. Wenn die Differenz der SOC-Werte klein genug wird, wird das Symbol BMS on line blau und kehrt zum Normalwert zurück.

Q5: Wie lange dauert es, ein EP600 Energiespeichersystem zu starten?

A: Ungefähr 40 Sekunden

Q6: Wie lange dauert es, um ein EP600 Energiespeichersystem auszuschalten?

A: Ungefähr 20 Sekunden

Q7: Wie lange ist die AC-Ausgangsantwortzeit durch APP?

A: Der anfängliche Start des AC-Ausgangs dauert etwa 40 Sekunden, und nach einem erfolgreichen Start wird die Ansprechzeit für den AC-Ausgangsschaltbetrieb erheblich kürzer sein, etwa 15 Sekunden.

Q8: Warum kann ich mich nicht mit der App verbinden?

A: Überprüfen Sie zunächst, ob das mit der App verbundene Gerät die Bluetooth-Funktion eingeschaltet hat oder ob die WIFI-Funktion eingeschaltet ist. Überprüfen Sie dann, ob das IOT-Kommunikationsmodul funktioniert und ob das Verbindungskabel korrekt angeschlossen ist.

Für weitere Informationen, besuchen Sie bitte:



@ BLUETTI Support

@ BLUETTI Official



@ bluetti_inc



@BLUETTI Deutschland Club

@Bluetti Deutschland



@bluetti_de



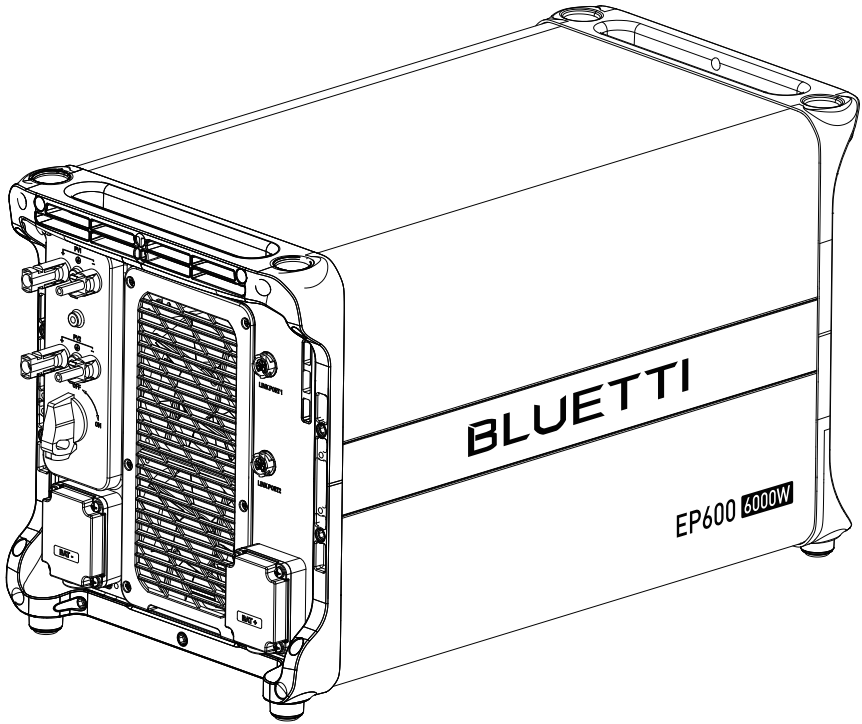
sale-de@bluettipower.com

User Manual

EP600 ENERGY STORAGE SYSTEM

Shenzhen PowerOak Newener Co.,ltd





Thank You!

Thank you for making BLUETTI a part of your family.

From the very beginning, BLUETTI has tried to stay true to a sustainable future through green energy storage solutions for both indoor and outdoor use while delivering an exceptional eco-friendly experience for our homes and our world. That's why BLUETTI makes its presence in 70+ countries and is trusted by millions of customers across the globe.

Instruction

Copyright statement

The copyright of this manual belongs to Shenzhen PowerOak Newener Co.,Ltd, without the written permission of the company, any company or individual is not allowed to extract or copy part or all of the contents of this manual, and shall not disseminate it in any way.

Attention

The products, services or features you purchase shall be subject to the commercial contracts and terms of our company. All or part of the products, services and features described in this manual may not be within the scope of your purchase. Unless otherwise agreed in the contract, this manual is only used as a guide, and the company makes no express or implied representations or warranties about the contents of this document. Shenzhen PowerOak Newener Co.,Ltd (hereinafter referred to as our company) reserves the right of final interpretation. Due to product version upgrade or other reasons, the contents of this manual will be updated from time to time. You can log in to our website: <http://www.poweroak.net> to check the latest version.

Summary

This user's manual introduces the installation, electrical connection, debugging, maintenance and troubleshooting of EP600 energy storage system, and the tutorial of user operation interface. When installing and using the system, please read the manual carefully, understand it's safety knowledge, and be familiar with it's functions and characteristics.

Reader

This guidebook is applicable to:

Professional technicians who need to install, operate and maintain the EP600 energy storage system.

User who learn to use BLUETTI APP for interface operation.

Conventional symbols



In order to ensure the personal and property safety of users when using the Energy Storage System and use the Energy Storage System more efficiently and optimally, the manual provides relevant information and highlights it with the following symbols. The symbols that may be used in this manual are listed below. Please read them carefully to better use this manual.

	<p style="text-align: center;">Danger</p> <p>It indicates that there is a high potential danger, it may cause death or serious injury if not avoided.</p>
	<p style="text-align: center;">Warning</p> <p>It indicates that there is a moderate potential danger, it may cause death or serious injury if not avoided.</p>
	<p style="text-align: center;">Caution</p> <p>It indicates that there is a mild potential danger, it may cause moderate or mild injury if not avoided.</p>
	<p style="text-align: center;">Attention</p> <p>It indicates that there is potential risk. It may cause abnormal operation of the Energy Storage System or property loss if not avoided.</p>
	<p style="text-align: center;">Instruction</p> <p>The "Instructions" are not safety warning and do not involve information about personal, Energy Storage System and environmental injuries.</p>

Content

1	SAFETY INSTRUCTION	48
2	EP600 energy storage system	60
3	EP600 Inverter instruction	63
4	B500 Battery Pack Introduction	67
5	System Check	70
6	BLUETTI App	72
7	Dispose of the Inverter	74
8	Troubleshooting	74
9	Specifications	79
9.1	EP600	79
9.2	B500	82
10	Appendix	84

1.SAFETY INSTRUCTIONS

	<p style="text-align: center;">Warning</p> <p>Please don't insert foreign object into any port of Energy Storage System. Please be aware of operating and keep children away from the Energy Storage System. If the Energy Storage System is on fire, please use dry powder extinguisher to put out the fire. For security, please use the cables configured by the original factory. We will not responsible for the equipment damage cause by the third-party device.</p>
	<p style="text-align: center;">Instruction</p> <p>The safety requirement of the guidebook aren't including the whole technical requirement but a supplementary instruction, the actual operation are contact with the on-site condition.</p>

1.1 Safety Instructions

1.1.1 Safety Instructions

Please read this manual before using the equipment.

The installation, testing, and maintenance should be performed by qualified professionals or trained personnel only. Improper use, incorrect installation or incorrect operation may cause serious personal or property losses.

Do not keep the equipment near heat sources or in high temperatures.

Do not store the equipment with flammable liquids, gases, or explosive materials.

Make sure the place where you are using the equipment is well ventilated and spacious.

Do not block or cover the openings of the equipment, as this may cause irreversible damage to it.

Do not stack anything on top of the equipment either in storage or in use.

Do not move the equipment while it is turned on, as vibration and collision may cause damage to the internal hardware.

Turn off the equipment IMMEDIATELY in case of malfunction, and contact BLUETTI support team if this manual cannot explain the malfunction adequately to you.

Do not place the equipment on unstable or inclined surfaces.

Keep away from children and pets.

1.1.2 Battery Safety

Use the battery within the temperature range specified in this manual.

Do not expose the battery to high temperatures or around heat sources, such as sunlight, fire, transformers and heaters. If the battery overheats, it may cause a fire.

Do not expose the battery to humidity or corrosives, as this may cause the battery to rust, corrode and leak chemicals.

To avoid leakage, overheating or fire, do not disassemble, modify or damage the battery. For example, do not insert foreign objects into the battery or place the battery in water or other liquids.

Move the battery in the correct direction. Do not turn the battery upside down or tilt it.

Do not ignore warning signs on parts or products made by the manufacturer.

Do not short-circuit the battery terminals. A short circuit can cause a fire.

Do not use the battery beyond the warranty period.

Never use damaged batteries or components. Improper use or misuse of damaged batteries or components can damage your device or injure yourself as a result of battery fluid leakage, fire, overheating, or explosion.

Do not place damaged batteries near flammable materials.

Do not store damaged batteries near undamaged ones, as damaged batteries may leak flammable liquid or gas. Only qualified professional or trained personnel is allowed to approach damaged batteries.

Do not perform welding or grinding work around the battery to prevent fire caused by sparks or arcs.

The fire hazard of lithium-ion battery energy storage system is high. Before handling batteries, consider the following risks:

- i) Battery thermal runaway may produce flammable and harmful gases such as CO and HF. Vapors from burning batteries may irritate eyes, skin and throat.
- ii) The concentration of flammable gases from battery thermal runaway may lead

to deflagration and explosion.

iii)The battery electrolyte is flammable, toxic and volatile.

Avoid contact with spilled liquid or gas if the battery leaks chemicals or odors. Do not approach the battery and contact a professional for disposal. Professionals must wear goggles, rubber gloves, gas masks and protective clothing.

If any part of the battery is immersed in water, do not touch the battery to avoid electric shock.

Electrolyte is corrosive and can cause irritation and chemical burns. If you come into direct contact with battery electrolyte, do the following:

Inhalation of Vapors: Evacuate contaminated area, get fresh air immediately, and seek medical attention.

Eye Contact: Immediately flush eyes with water for at least 15 minutes, do not rub eyes, and seek medical attention immediately.

Skin Contact: Immediately wash the infected area with soap and water and seek medical attention immediately.

Ingestion: Seek medical attention immediately.

1.1.3 Personal Safety

To ensure personal safety and normal use of the equipment, the equipment must be reliably grounded before use.

Wear personal protective equipment (PPE) during operation. If there is a possibility of personal injury or equipment damage, stop operation immediately, and take appropriate protective measures.

Use tools correctly to avoid injury or damage to equipment.

Do not touch energized equipment.

Do not clean the electrical components inside and outside the cabinet with water.

Do not stand, lean on or sit on top of the equipment.

Do not damage the equipment modules.

When the battery fails, avoid touching the battery and be careful of high temperature.

Do not disassemble or damage the battery. The released electrolyte is harmful to

your skin and eyes. Avoid contact with electrolyte.

Batteries can cause electric shock and high short-circuit current. When using batteries, please note the following:

- (a) Remove any metal objects, such as watches and rings, from yourself.
- (b) Use tools with insulated handles.
- (c) Wear rubber gloves and boots.
- (d) Avoid the metal objects to short circuit battery terminals.
- (e) Do not place tools or metal parts on top of the battery.
- (f) Disconnect the charging power source before connecting or disconnecting battery terminals.

1.1.4 Battery Installation Requirements


Before installing the battery, please check whether the packaging is in good condition. Do not use batteries with damaged packaging, make sure the battery switch is OFF.

During installation, make sure the screws are properly tightened with a torque wrench and check regularly.

During installation, make sure that the positive and negative terminals of the battery are not short-circuited. If the battery terminals contact with other metals, it may cause the heat generation or electrolyte leakage.

After installing the equipment, remove unused packing materials such as foam, carton, plastic and excess cables from the equipment area.

Fire Emergency Measures

	Danger
	<ul style="list-style-type: none">• In case of fire, power off the system if it is safe to do so.• Use carbon dioxide, FM-200 or ABC dry powder fire extinguisher.• Remind firefighters to avoid contact with high-voltage components to prevent the risk of electric shock.• Overheating may cause the battery to deform and leak corrosive electrolyte or toxic gas. Keep away from batteries to avoid skin irritation and chemical burns.

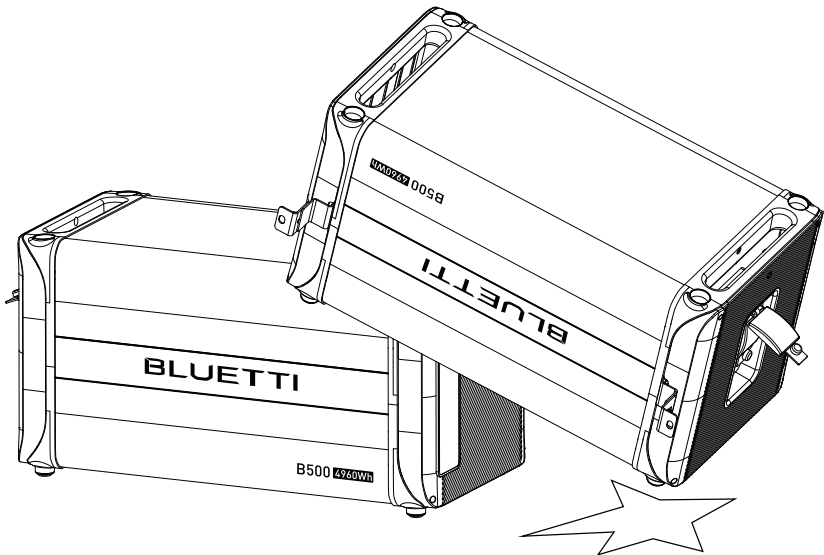
Battery Drop Emergency Measures



Danger

- If the battery pack is dropped, violently impacted or tilted during installation, internal damage may occur. So do not use such battery packs to avoid safety risks such as battery leakage and electric shock.
- If the dropped battery is not obviously deformed or damaged, and there is no abnormal smell, smoke or fire, please contact a professional to transfer the battery to an open and safe place, and contact BLUETTI.
- contact BLUETTI.

If the battery is obviously damaged or there is abnormal smell, smoke or fire, please evacuate immediately, contact a professional or contact BLUETTI. Professionals can use fire extinguishing facilities to extinguish the fire under safety protection.



1.1.5 Battery Recycling

If the battery is out of service life, please contact a battery recycling company for disposal.

Dispose of used batteries according to local laws and regulations, and do not dispose of batteries as household waste.

If the battery leaks or is damaged, please contact technical support or a battery recycling company for disposal.

1.1.6 Declaration

BLUETTI shall not be liable for equipment abnormality component damage, personal injury property loss or other damage caused by the following reasons:

After being installed and connected to the system, the battery is not charged in time, resulting in and gets damaged due to over-discharge.

Batteries are often over-discharged due to improper maintenance or capacity expansion (eg, mix new and used batteries), or batteries have not been fully charged for a long time.

Failure to maintain the battery in accordance with the user manual.

The battery is not charged as required during storage, resulting in the capacity loss or irreparable damage to the battery.

Batteries are short- circuited, damaged, dropped or leaked due to improper operation or connection errors .

The battery is used by the customer or a third party beyond the situations specified in the user manual. For example, use with other batteries, including but not limited to other brands of batteries or batteries of different rated capacities.

The battery is damaged because the working environment does not meet the requirements. The actual operating temperature is too high or too low, or it is exposed to rain.

1.2 Precaution of installation



Attention

Please attention, it's forbidden to power on EP600 energy storage system in the process of installation.

Please measure the voltage of contact point to make sure there's no risk of electric shock before touching any conduct's surface or metal terminal;

After the Energy Storage System is installed, please clean out the package material promptly, such as cartons, foam, plastics, nylon ties, etc;

Except the operator, please keep other people away from the Energy Storage System;

Please use original package or other material to packing the Energy Storage System for shockproof protection when moving;

All ports of the Energy Storage System must be sealed, and according the requirement to install the machine;

Forbid to alter ,damage or cover the identification and nameplate of Energy Storage System;

Please use the suitable tool to lock the screws tightly when installing the Energy Storage System;

Please fix the Energy Storage System on the group or other stable object(such as the wall or the frame) before operating;

Forbid to use water to clean the Energy Storage System or any electronic components;

Forbid to arbitrarily change or modify the structure、 the order of install, etc.

1.2.1 Requirement of installation and maintenance personnel

EP600 energy storage system installation、 electrical connection, test, maintenance, troubleshooting and replace operation must be operated by professional electrical technician. EP600.

The installation and maintenance personnel must have received professional

training, have clear knowledge about the Energy Storage System safety instruction and master the correct operation.

Professional personnel: Personnel who have received correspond technical training can clearly realize what risk may be brought to them during the operation, and able to take measure promptly to minimize the personal risk.

Energy Storage System or components (include software) must be replaced by professionals or authorized personnel.

1.2.2 Requirement of anti-static

When installing the cables, it is recommended to wear anti-static glove or anti-static bracelet before contacting the Energy Storage System. The other side of anti-static Bracelet should be grounded properly. Don't touch any exposed components directly with your hand.

1.2.3 Precaution of drilling

When drill on the wall or ground , the following safety protection measures should be considered;




Forbid to drill on the Energy Storage System. Drilling will damage the Energy Storage System's appearance, internal components and cable insulation. In addition, if metal debris enters the internal of Energy Storage System , it will cause internal circuit board short circuit;

Wear goggles and protective gloves when drilling;



In the process of drilling , the power station should be covered and protected in case of the debris or dust drop into the power station. The debris and dust should be cleaned out promptly after drilling.

1.3 Precaution of electrical connection


The EP600 energy storage system will generate high voltage during operating, which may cause casualties, personal injury or serious damage to property. Please comply with relevant safety regulations during the installation、 trial run、 operation and maintenance of the product.

	<p style="text-align: center;">Danger</p> <p>Before connecting the power supply, make sure the Energy Storage System is not damaged, otherwise it may cause danger. Make sure the Energy Storage System and all relevant switches are in the "OFF" state, otherwise it may cause the electric shock.</p>
	<p style="text-align: center;">Warning</p> <p>All installation must only be operated by professionals or authorized personnel. The specification of cables which used for solar panel must proper, firm connection and good insulation. Incorrect wiring may damage the Energy Storage System , such resulting damage will not within the warranty.</p>
	<p style="text-align: center;">Attention</p> <p>The EP600 energy storage system can be grid-connected for power generation only with the permission of the electricity power department of the country or region.</p>

Precaution of operation

	<p style="text-align: center;">Danger</p> <p>When the Energy Storage System is running, please do not touch any terminal of the Energy Storage System, otherwise it may cause the electric shock. When the Energy Storage System is running, the shell temperature is high, please do not touch it, otherwise it may cause the burn injure.</p>
	<p style="text-align: center;">Attention</p> <p>In the process of moving the Energy Storage System, the weight of Energy Storage System shall be considered and take care of the balance to avoid the Energy Storage System overturn or fall.</p>








Precaution of repair and maintenance

	<p style="text-align: center;">Danger</p> <p>In the process of operating the Energy Storage System, there exist high voltage which may cause electric shock, result in the casualty or serious damage of personal injury and property. Therefore, the Energy Storage System must be shut down and powered off before operate any maintenance, and the precaution of safety which listed in this guidebook and other relevant documents must be strictly followed when operating the Energy Storage System.</p>
	<p style="text-align: center;">Danger</p> <p>Before operating any maintenance, the electrical connection between the Energy Storage System and the grid must be disconnected first, then disconnect the electrical connection between inverter and PV- battery pack. Wait for at least 30 minutes until the internal components are discharge completely then the maintenance can be operated.</p>
	<p style="text-align: center;">Attention</p> <p>In the process of maintenance, please observe the precaution of anti-static, wear anti-static gloves.</p> <p>If any maintenance is required, please contact the local authorized maintenance center. During the maintenance, please try to avoid irrelevant personnel from entering the maintenance site, temporary warning signs or fences must be erected for isolation.</p>

The label of Energy Storage System

There are some symbol related safety on the Energy Storage System's label . Please carefully read and fully understand the content of these labels before installing the Energy Storage System.

Figure 1-1 Safety label

Symbol	Symbol name	Symbol mean
	Delay discharge label	There still exist residual voltage after power off the Energy Storage System, it needs to wait for 30 minutes to ensure that the discharge is completed, then the maintenance can be operated.
	Anti electric shock warning symbol	This Energy Storage System has high voltage during operation. All operations of the Energy Storage System must be operated by trained professional electrical technician.
	Warning symbol	There are potential danger after the Energy Storage System is operated. Please take precautions during operation.
	Read instruction	Please read the instruction carefully before operate the Energy Storage System
	European standard CE certification	This product comply with European standard CE certification.
	This side up	It must always be transported, handled and stored in this way that the arrow always point upward.
	Weight symbol	The inverter and battery pack are pretty heavy and need to be moved by multi-people.

1.4 Precaution of transportation

When this product leaves the factory, it is in the best electrical and mechanical state. It's necessary to use the original package or appropriate package of the product to ensure the safety of the Energy Storage System during transportation.

The transportation company will be responsible for the machine damage caused during transportation. Please conduct a thorough check when picking up the products. If any packaging problems that may cause damage to the product or any visible damage of the product have been found, please notify the responsible transportation company immediately. If necessary, you can ask your installer or our company for help.

1.5 Box identification protection

The identification on the box contains important information for safe operation. It is forbidden to alter or damage it.

There's a nameplate on the side of the box, which contains important parameter information relate to the product. It is forbidden to alter or damage it.

The label shouldn't be covered, please clean up regularly. It should be always visible.

1.6 Storage instruction

If the EP600 energy storage system isn't put into use immediately, the storage shall meet the following requirements:

Please power off the Energy Storage System and charge it to 50-70% of capacity before storage;

In order to keep the battery healthy, please fully charge and discharge it every six months;

When using or storing, please make sure the ventilate are proper.

Please keep away from flammable and explosive object or gas. It is recommended to place them in a clean and dry environment.

It's strongly recommended to frequently clean the dust and debris outside the Energy Storage System with dry soft cloth.

Keep away from children and pet.

Please do not place anything on the top of the Energy Storage System when using or storing.

Avoid exposing to the equipment with rain, humidity or direct sunlight.

The details of storage temperature please view "1.1.basic parameter".

2.EP600 energy storage system

2.1 EP600 energy storage system instruction

The EP600 energy storage system include grid-connected inverter (EP600), energy storage battery pack (B500), IOT controller and other accessories (CT, cables, etc.), which can form a household energy storage and PV grid-connected power generation system with photovoltaic (PV) and user distribution box,etc; This system is suitable for families and regions with energy shortage or unstable power supply. The system has intelligent power generation and UPS function, and it can be operated and monitored by APP. It is simple operation, economical and practical.

The block diagram of EP600 energy storage system shown as below:

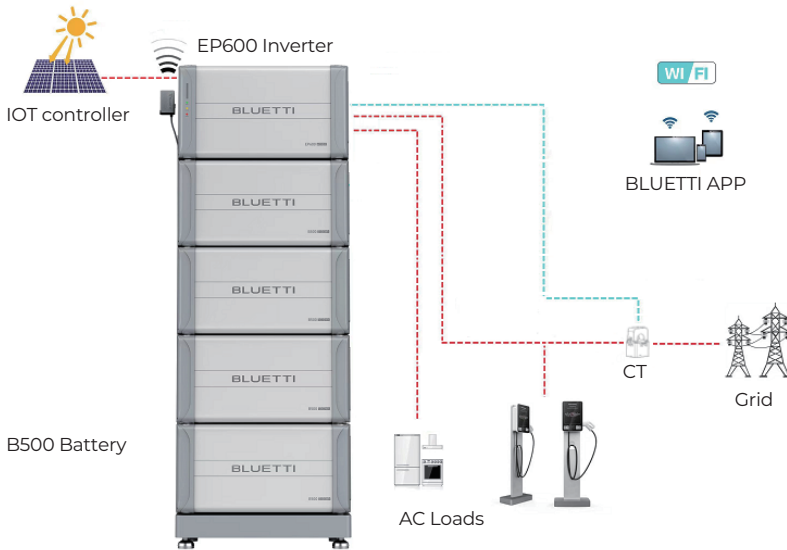


Figure 2-1 EP600 Energy storage system



Instruction

The introduction describes the general behavior of EP600 energy storage system, and the system operating mode can be adjusted on the APP of this product.

2.2 Working mode

The following are the general working modes of the EP600 energy storage system. According to your configuration and layout condition to select the working mode.

Mode 1

PV generate power to the load , the overflow power will charge the the battery first, then output to the grid;

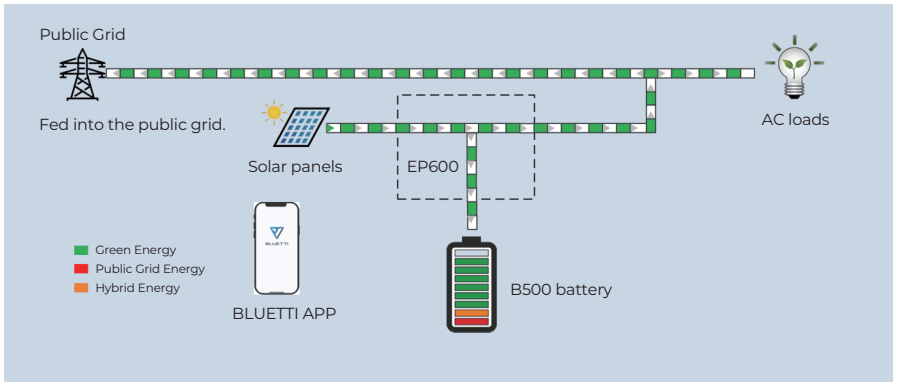


Figure 2-1

Mode 2

When there's no PV output , battery will provide power to the load first, then grid provide power when battery is in low power.

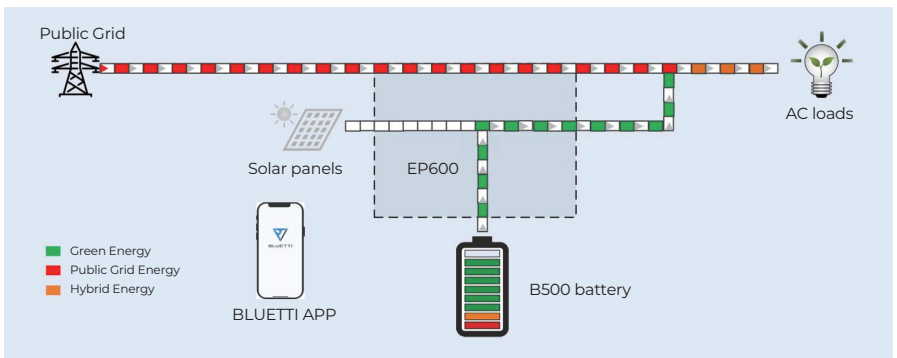


Figure 2-2

Mode 3

When the power grid is cut off, PV and battery will provide power to the load together.

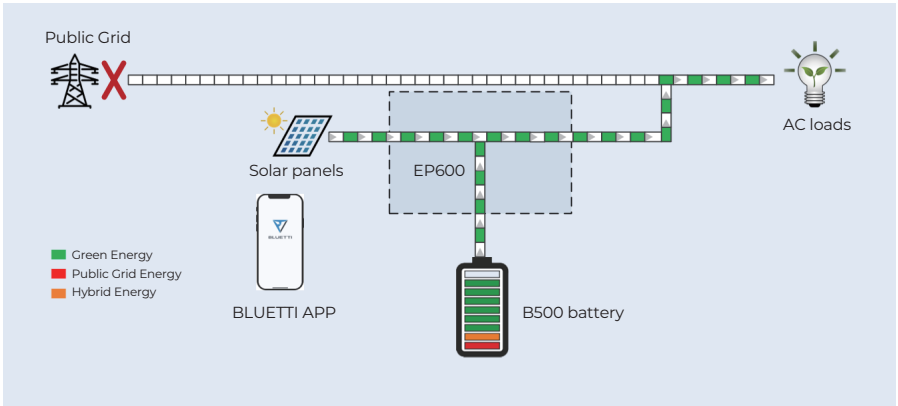


Figure 2-3

Mode 4

Battery can be charged by grid, the charging time and power can be set flexible in APP.

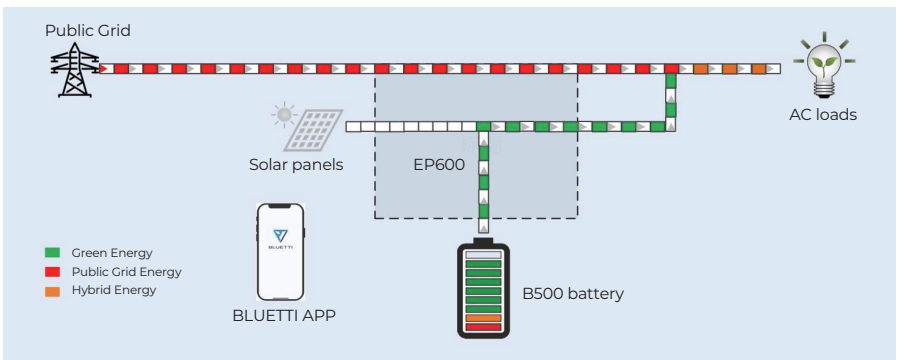


Figure 2-4

3. EP600 Inverter instruction

Ep600 inverter is a three-phase PV energy storage inverter integrate PV input and grid-connection charging and discharging. It is an important part of EP600 energy storage system.

3.1 The function and character of EP600 inverter

PV application: Dual MPPT, which can achieve PV charge and storage energy, and also can generate power with grid-connected system .

Energy storage application: Intelligent user application mode, which can automatically control the flow of system charging and discharging power or according the user demand to adjust the energy actively .

UPS application: Under the uninterruptible power supply (UPS) mode, the switching time of on-grid and off-grid is less than 10ms, and off-grid output can connect the unbalanced load.

Battery expansion: Support parallel with 2-16 battery packs (B500) to expand the total capacity.

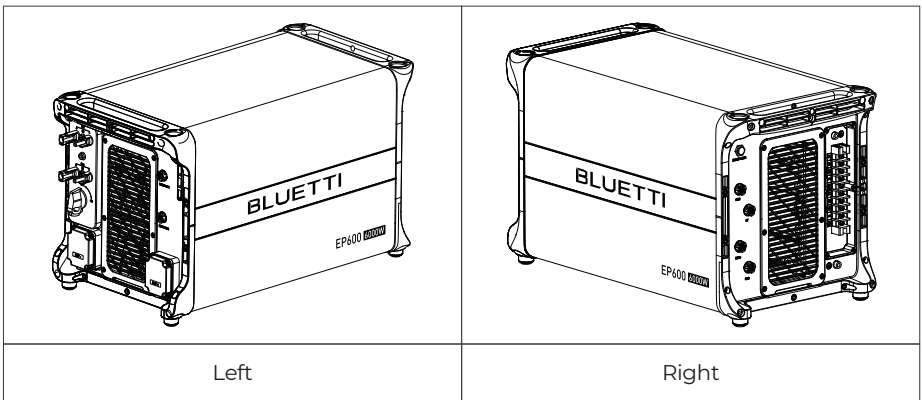
Intelligent monitor: WiFi / Bluetooth, support using app to control and monitor, and check the system condition at anytime and anywhere.

High protection: The protection level of the system is IP65, which can be installed and used in great majority environments.

3.2 Appearance instruction

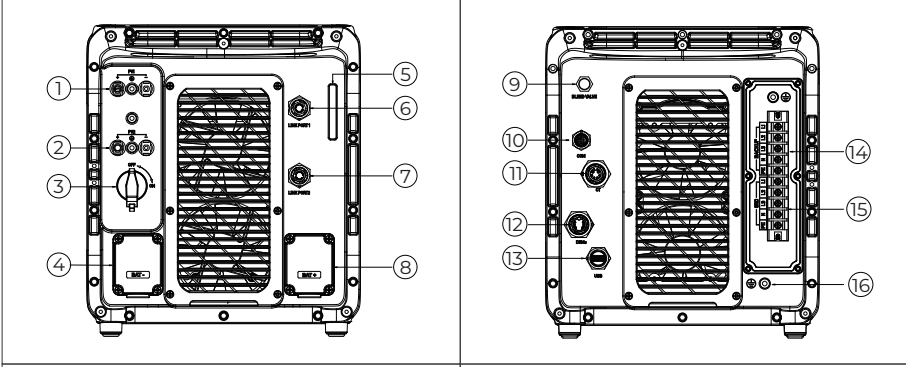
EP600 Inverter product appearance

Figure 3-1



EP600 Inverter port description

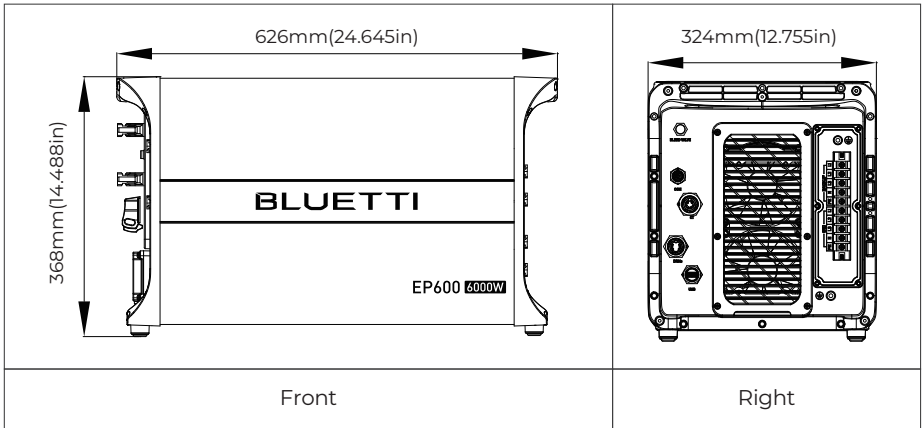
Figure 3-2



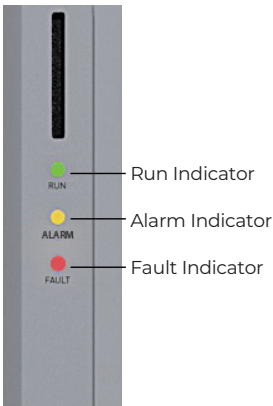
Left		Right	
No.	Port name	No.	Port name
1	PV input 1	9	Waterproof and ventilate valve
2	PV input 2	10	COM Communicate Port
3	DC ON/OFF	11	CT Input Port
4	Battery Negative	12	DRMs Port
5	LED Indicator	13	USB Port
6	Signal Port 1	14	Load Port
7	Signal Port 2	15	Grid Port
8	Battery Positive	16	Ground

EP600 Inverter port description

Figure 3-3 (Unit: mm/in)



3.3 LED Indicator



States	Run Green light	Alarm Orange light	Fault Red light
No alarm and No fault	Always ON	/	/
Alarm without fault	Always ON	Always ON	/
No alarm with fault	/	/	Always ON
Alarm and fault	/	Always ON	Always ON

Figure 3-2

Table 3-4

3.4 Buzzer Alarm

When the buzzer setting is enabled:

When a new fault occurs, the buzzer sounds for 5s and stops for 1s. It will stop sounding after 10 cycles.

Fault Code	Content
5.	BUS overvoltage
7.	Battery overvoltage
8.	Inverter overcurrent
10.	LLC current overcurrent input

3.5 Routine maintenance

EP600 inverter requires regular maintenance, details shown as follow:

Check whether dust and other blockages are attached to the air outlet and the heat sink. If the fan is blocked or there is too much dust on the heat sink, clean the fan, fan guard or heat sink.

Check whether the fan makes abnormal noise when running.

Check whether the cable connection is loose or disconnected. Please use a torque wrench to tighten the AC and DC cable connections annually.

4.B500 Battery Pack Introduction

4.1 B500 Product Information

The B500 energy storage battery system is designed for residential and small commercial uses. Single pack rated capacity is 4.96kWh. It support 4 battery packs in parallel to meet capacity up to 19.84kWh.

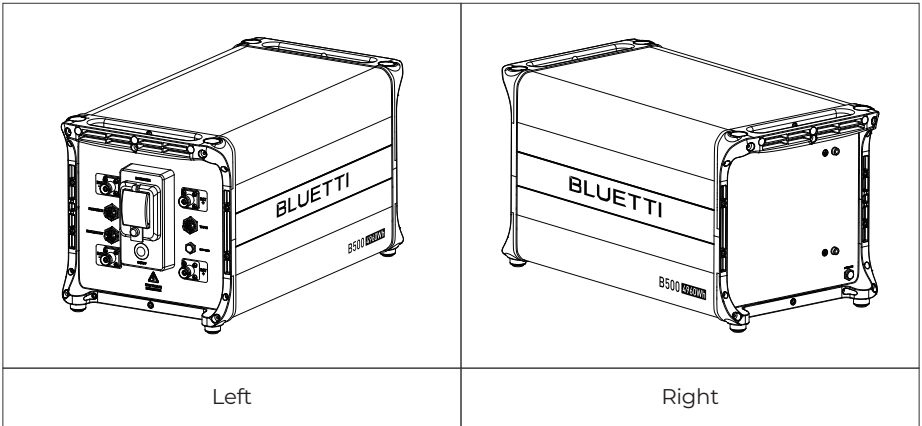
The B500 battery management system adopts a multi-level architecture, which can detect the voltage, current and temperature of the battery pack in real time during the charging and discharging process. Accurately and efficiently realize the over-voltage, under-voltage, over-current, over-temperature and under-temperature protection of the system.

The safety function of B500 control system adopts redundant design, which meets the functional safety requirements and has good safety and stability.

4.2 Appearance Description

Appearance of B500 Battery Pack

Figure 4-1



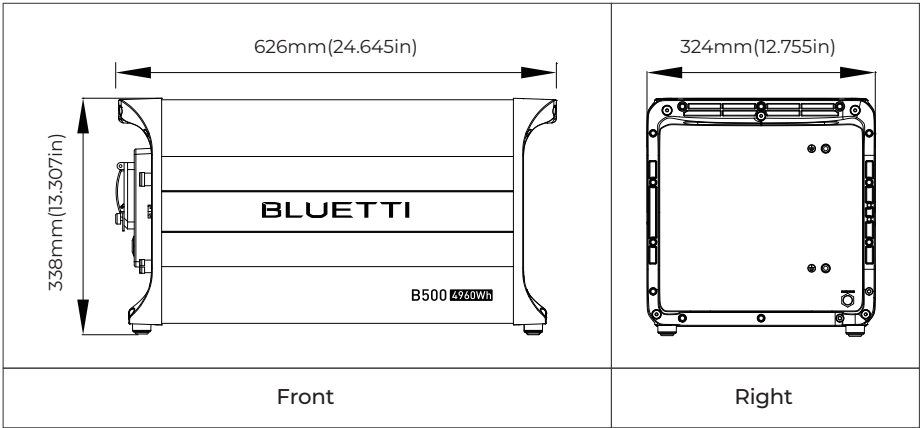
B500 Battery Pack Port Description

Figure 4-2

Left		Right	
No.	Port name	No.	Port name
1	Negative output cable port (Upper)	8	Waterproof and breathable valve
2	Signal connection cable port (Upper)	9	Positive output cable port (bottom)
3	Signal cable port (Bottom)	10	ON/OFF Switch
4	Negative output cable port (Bottom)	11	Ground wire port(Upper)
5	Manual mechanical switch	12	Ground wire port (Bottom)
6	Positive output cable port (upper)	13	Waterproof and breathable valve
7	Inverter signal cable port		

B500 Battery Pack Port Description

Figure 4-3 (Unit: mm/in)



4.3 Indicator Descriptions

Light Status	Meaning	Remark
OFF	B500 not start	The circuit breaker can be operated now
ON	B500 is operating	The circuit breaker can't be operated now
0.5Hz Flash	B500 is shutting down	The circuit breaker can't be operated now
1Hz Flash	B500 is not operating	<p>If all B500 are flashing, it means that the B500 is temporarily unavailable and is restoring, please wait patiently. If it lasts for more than 1 hour, contact the authorized dealer or our company.</p> <p>If a single B500 flashes, it means the B500 is in fault status. Please contact the authorized dealer or our company immediately.</p>

4.4 Product Maintenance

If you find battery packs connected in parallel, and some of the battery pack indicators are off, please contact the authorized dealer or our company immediately.

If you find the B500 battery pack is in a faulty state, please contact the authorized dealer or our company immediately.

If you find the B500 battery pack is temporarily unable to work and is restoring, please wait patiently. If it lasts for more than 1 hour, contact the authorized dealer or our company immediately.

The circuit breaker automatically turns "OFF", which means the system is failure. The user are forbidden to operate currently, must be handled by the after-sales service, must contact the dealer or the manufacturer.

Do not disconnect the circuit breaker when the B500 battery pack is in normal service state. Otherwise it may cause the B500 battery pack abnormal work .

Do not remove the metal shell of the B500 battery pack under any circumstances. Otherwise, it may cause electric shock and explosion.

5. System Check

5.1 Preliminary Check

Check the followings before first use.

- Confirm that all components of the system are installed according to specific requirements.
- Make sure the PV+/PV- and BAT+ and BAT- cables are connected with correct polarity and proper voltage.
- Switch off all AC and DC circuit breakers.
- Circuit breakers should be selected according to the requirements of this manual and local regulations.
- Make sure grid and load cables are held firmly in place.
- All safety signs and warning labels shall be firmly attached and clearly visible when needed.

5.2 Power On

Step1: Switch on the DC circuit breakers on EP600.

Step2: Switch on the DC circuit breakers on B500 battery packs. Press and hold the power button of any battery pack for 3 seconds and the green indicator on the button lights up.

Step3: Wait for 40 seconds until the green indicator of the inverter is always on.

Step4: Switch on the AC circuit breakers connected to the EP600 grid port.

Step5: Power on the system via the BLUETTI app. For details, please refer to Setting section on App Manual.

Step6: Check the voltage of BACKUP.

Step7: Switch on the AC circuit breakers connected to the EP600 load port.

END,Then you can check the EP600 system status through the app.

5.3 Power Off

Step1: Turn off the AC power on BLUETTI App.

Step2: Switch off the AC circuit breakers which are connected to EP600 grid port and load port.

Step3: Switch off EP600 PV switch.

Step4: Press the power button on any B500 till the indicator on the button flashes green.

Step5: The indicator on the B500 continues to flash.

Step6: When the indicator is off, B500 battery packs turn off.

Step7: Switch off all B500 manual switches and the system powers off.



Wait at least 30 minutes after powering OFF the system before performing maintenance or inspections, as this may cause electric shock or burns.

6. BLUETTI App

6.1 Introduction

BLUETTI app allows you to monitor and control the EP600 inverter system in the palm of your hand via Bluetooth or WiFi, with features like In-time Alarm, Error Message, Data Collection, Operation Status, Parameter Configuration, and Firmware Upgrade.

6.2 Download

Scan the QR code to download the BLUETTI app. Or get the app from App Store or Google Play.

Please visit <https://www.bluettipower.com> for details



6.3 Connection

EP600 inverter system connects to BLUETTI app via Bluetooth or WiFi.

Bluetooth Connection



Fig. 5.1 Bluetooth Connection

WiFi Connection

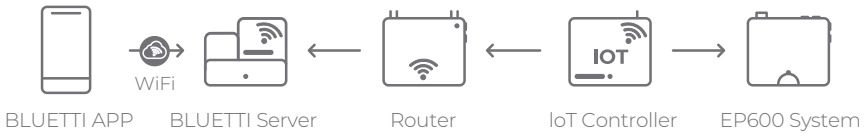


Fig. 5.2 WiFi Connection

Note:

- Supported operating systems: Android 6.0 or above, iOS 11.0 or above.
- Bluetooth is available on your phone.
- The router supports WiFi of IEEE 802.11 b/g/n, 2.4GHz.
- BLUETTI recommends a router with WPA or WPA2_PSK encryption. The EP600 system doesn't support enterprise encryption (commonly used on public WiFi networks that require user authentication, like airport hotspots) and WEP and WPA TKIP encryption.
- Pictures shown are for illustration purposes only. Actual UI may vary by BLUETTI app version.

7.Dispose of the Inverter

7.1 Remove the Inverter

When the inverter is no longer in use, it must be disposed of properly.

- a. Power off the system.
- b. Disconnect all electrical connections to the inverter, such as signal cable, DC input cable, power cable, AC input cable, grounding cable, etc.
- c. Remove the inverter and related parts.

7.2 End-of-life Management for the Inverter

When the inverter reaches the end of its lifespan, it must be safely and carefully disposed of by the provisions of local laws and regulations.

8.Troubleshooting

Table 8.1

Error Code	Error Description	Solution
1	PV input 1	Turn off the inverter and wait 30 minutes to restart up it. If the symptom persists, please contact the BLUETTI support team.
2		
3	BUS Undervoltage	
4		
5	Hardware BUS Overvoltage	
6		
7	Hardware Battery Overvoltage	
8	Hardware Inverter Overcurrent	
9		
10	Hardware LLC Input Overcurrent	
11		

12	Balanced Circuit Input Overcurrent	Turn off the inverter and wait 30 minutes to restart up it. If the symptom persists, please contact the BLUETTI support team.
13	Auxiliary Power Undervoltage	
14	DC Component Exception	
15	Relay Failure	
16	PV Connection Error	
17	PV1 Overcurrent	Turn off the inverter and wait 30 minutes to restart up it. If the symptom persists, please contact the BLUETTI support team.
18	PV2 Overcurrent	
19		
20	PV1 Voltage High	Check if the total voltage of solar panels exceeds the limit. Reduce the number of solar panels and the inverter resumes operation after calibration.
21	PV2 Voltage High	
22		
23	PV1 ISO Failure	Check the insulation resistor between solar array and grounding for a short circuit.
24	PV2 ISO Failure	
25		
26	Hardware PV1 Failure	
27	Hardware PV2 Failure	
28		
29	GFCI Hardware Circuit Failure	Turn off the inverter and wait 30 minutes to restart up it. If the symptom persists, please contact the BLUETTI support team.
30	GFCI Failure	Check if the AC output PE wire is grounded.
31	Phase Sequence Error	Check if the grid connection meets installation requirements.
32	Fan Failure	Check if the inverter fan operates well.
33	Zero Drift Anomaly	Turn off the inverter and wait 30 minutes to restart up it. If the symptom persists, please contact the BLUETTI support team.
34	Hardware Input Overcurrent	

35	DC Input Voltage Low	Check if the DC voltage is too low.
36	DC Input Voltage High	Check if the DC voltage is inconsistent with the battery specifications.
37	DC Input Overcurrent	
38	LLC Output Overvoltage	Turn off the inverter and wait 30 minutes to restart up it. If the symptom persists, please contact the BLUETTI support team.
39		
40	Inverter Overload	Check if the inverter is overloaded.
41		
42		
43	Inverter Output Failure	
44		
45		
46	Over Temperature Protection	
47	Hardware PVI Failure	Turn off the inverter and wait 30 minutes to restart up it. If the symptom persists, please contact the BLUETTI support team.
48		
49	DSP Communication Interrupted	Turn off the inverter and wait 30 minutes to restart up it. If the symptom persists, please contact the BLUETTI support team.
50	BMS Communication Interrupted	Turn off the inverter and wait 30 minutes to restart up it. If the symptom persists, please contact the BLUETTI support team.
51	IOT Communication Interrupted	
52	Zero Drift Anomaly-ARM	Turn off the inverter and wait 30 minutes to restart up it. If the symptom persists, please contact the BLUETTI support team.
53	RTC Read and Write Anomaly	
54	Inverter Leakage Current High	

55	Operating Ambient Temperature Anomaly	Please make sure use the system within specific temperature range. If the symptom persists, please contact the BLUETTI support team.
56	Temperature 1 Anomaly	
57	Temperature 2 Anomaly	
58	Temperature 3 Anomaly	
59	Temperature 4 Anomaly	
60	BMS Charge Protection	Check the details on BLUETTI app.
61	BMS Discharge Protection	
62	BMS System Failure	
63-64		
65	PV Voltage Too High	
66	LLC Output Voltage Low	
67-96		
97	Grid Voltage High	If it occurs occasionally, the grid may go through abnormal working conditions. The inverter recovers after the grid resumes. If it occurs many times, check if the grid voltage and frequency support the inverter input specifications. Check the inverter AC circuit breaker and connections. If the voltage and frequency are beyond the range, please contact the BLUETTI support team.
98	Grid Voltage Low	
99	Grid Over Frequency	
100	Grid Low Frequency	
101	Grid Oscillation	
102	Grid Loss	
103	PV1 Voltage Low	Check the PV setup. Solar panels may get a low voltage without proper working conditions.
104	PV2 Voltage Low	

105		
106	Generator Voltage Anomaly	
107	DSP_Debug CAN Communication Failure	
108	DSP_Debug RS485 Communication Failure	
109-128		
129	EEPROM Read and Write Anomaly	Please reconfigure the settings on BLUETTI app. If the symptom persists, please contact the BLUETTI support team.
130	Grid Voltage High-ARM	If it occurs many times, check if the grid voltage and frequency support the inverter input specifications. Check the inverter AC circuit breaker and connections. If the voltage and frequency are beyond the range, please contact the BLUETTI support team.
131	Grid Voltage Low-ARM	
132	Grid Over Frequency-ARM	
133	Grid Low Frequency-ARM	
134	USB Format Error	Please make sure the USB is formatted as FAT32 and its maximum memory is 32G. Check if the upgrade files exist or expire. Please download the latest upgrade files.
135	USB Upgrade Failure	Turn on the inverter again. If the symptom persists, please contact the BLUETTI support team.
136	USB Upgrade Failure	
137	USB Communication Anomaly	
138	USB No Upgrade File	
139	CT Connection Anomaly	
140-144		

9.Specifications

9.1 EP600

AC (Grid-tied)		
Item	Rating	Note
Rated Output Power	6000W	
Output Apparent Power	6000VA	
Wiring connection	L1/L2/L3/N/PE	
Rated Voltage	230V/400V	
Voltage Range	185V-285VAC×3	
Rated Output Current	8.7A×3	
Maximum Output Current	9.1A×3	
Input Frequency	50Hz	
Frequency Range	47.5Hz-51.5Hz	
Maximum Input Apparent Power	12000VA	Bypass + Charge
Maximum Input Current	18A	Bypass + Charge
Power Factor (PF)	1.0	0.9 Leading-0.9 Lagging
Current Total Harmonic Distortion (THD)	<3%	At Rated Power
On and Off-Grid Switching Time	<10ms	
Round-trip Efficiency	>82%(AC/AC)	Grid-Battery-AC Load
Protection	Anti-islanding Protection Residual Current Monitor Output Overcurrent Protection	

AC (Grid-tied)		
Item	Rating	Note
Rated Output Power	6000VA	
Output Voltage	230V/400V	
Output Current	8.7A×3	
Output Frequency	50Hz	
Inversion Efficiency	94.0% Max.	
Output Voltage THD	<3%	Purely Resistive Load
Overload	9000VA, 10s; 6600VA, 10min.	
Protection	Output Overcurrent Protection Output Short-circuit Protection Over Temperature Protection	

PV Input		
Item	Rating	Note
Maximum Input Power	6000W	
MPPT Channel	2	
Array In Series	1	
Maximum Input Voltage	550V	
MPPT Voltage Range/Rated	150V-500V/360V	
Single MPPT Maximum Input Current	12.5A	
Single MPPT Maximum Short-circuit Current	15A	
MPPT Efficiency	99.9%	
PV Inversion Efficiency	93.6% Max.	
Protection	Reverse Polarity Protection Insulation Resistance Detection	

General		
Item	Rating	Note
Relative Humidity	5%-95%	
Static Power	23W	
Standby Power	64W	
Operating Temperature	-20°C-50°C	
Noise	≤50dB (A)	
Cooling	Forced Air Cooling	
Protection Grade	IP65	
Operating Altitude	≤2000m	
Dimensions (L*W*H)	636mm×325mm×370mm	
Net Weight	40Kg	

Safety		
Safety	IEC62109-1, IEC62109-2, EN62109-1, EN62109-2	
Grid Connections	VDE-AR-N4105, VDEV 0124-100	
Emissions(EMC/EMI)	EN IEC 61000-6-1, EN/IEC 61000-6-3	
RoHS	RoHS 2.0	
IP65	IEC60529	
Certifications	CE	

9.2 B500

Item	Rating	Note
Battery Type	LiFePO4	LiFePO4 Cells
Battery Voltage	99.2V	3.2V×31
Rated Capacity	4960Wh	25 C, Charge: 0.5C/3.6V/0.05C Discharge: 0.5C/2.5V
Usable Capacity	4464Wh	90% DoD, 25 C, 0.5C charge and 0.5C discharge.
Cell Overvoltage Protection	3.7V	
Cell Undervoltage Protection	2.5V	
Maximum Input Voltage	108.5V	3.5V×31
Minimum Output Voltage	86.8V	2.8V×31
Maximum Input Current	25A	The continuous input current is affected by temperature and SoC.
Maximum Output Current	50A	The continuous input current is affected by temperature and SoC.
Short-circuit Protection	Yes	
Discharge Over Temperature Protection	61°C	
Discharge Over Temperature Recovery	53°C	
Discharge Under Temperature Protection	-22°C	
Discharge Under Temperature Recovery	-18°C	
Charge Over Temperature Protection	56°C	

Charge Over Temperature Recovery	47°C	
Charge Under Temperature Protection	-1°C	
Charge Under Temperature Recovery	1°C	
Charge Strategy	BMS Orders	CC/CV

General			
Item	Rating	Note	
Noise	<25dB	No Fan	
Number of Battery in Parallel	Up to 16 Batteries Supported	A combiner box* is required for 5 or more B500S.	
Operating Temperature	Charge	0°C-40°C	
	Charge	-20°C-40°C	Inverter connects to the grid.
	Discharge	-20°C-40°C	
Storage Temperature	-20°C-40°C/Store for 1 month 0°C-35°C/ Store for 6 months		
Working Humidity	5%-95%	Relative Humidity	
Operating Altitude	<2000m		
Cooling	Forced Air Cooling		
Protection Grade	IP65		
Installation	Up to 4 Batteries Stacked on the Ground		
Net Weight	58Kg		
Connectivity	WiFi/USB/Bluetooth		
Warranty	10 Years		
Safety	IEC62619, UL1973, UL9540A, UN38.3,EN/IEC 61000-6-1, IEC60529, EN/IEC 61000-6-3, IEC60730-1,FCC Part 15 Class B		

* Please contact BLUETTI support team.

10. Appendix

FAQs (Frequently Asked Questions)

Q1: How to configure the solar panels to charge this product?

A: As long as the specs of solar panels on PV1 or PV2 input fall in a proper range:

OCV&Vmp: 150-500V

Input Power: 6000W Max(3000W each circuit).

With the same power connector (MC4)

Q2: Why failed when charge by the solar panels ?

A: Please follow below steps:

i) Make sure the DC switch on the EP600 inverter has been set to "ON".

ii) Check the connection of solar panels and the PV input cable.

Q3: How to upgrade the firmware?

A: Connect the unit with BLUETTI App, then you can over-the-air (OTA) upgrade the firmware including IOT ,ARM, DSP, and BMS.

Q4: Why is the BMS on line icon sometimes displayed as disconnected?

A: Check the SOC of this battery , if the soc value is much less than other battery ,please charge the EP600 energy storage system. When the difference in SOC values becomes small enough, the icon BMS on line turns blue and returns to normal.

Q5: How long does it take to start up an EP600 energy storage system?

A: Approximately 40 seconds

Q6: How long does it take to switch off an EP600 energy storage system?

A: Approximately 20 seconds

Q7: How long is the AC output response time by APP ?

A: The initial AC output start-up takes approximately 40 seconds, and after a successful start-up the response time for AC output switching operation will be considerably shorter, approximately 15 seconds.

Q8: Why can't I connect to the app?

A: First of all, check whether the device connected to the app has the Bluetooth function turned on or whether the WIFI function is turned on. Then check whether the IOT communication module is working and whether the connection cable is connected correctly.

For more information, please visit:



@ BLUETTI Support

@ BLUETTI Official



@ bluetti_inc



@ BLUETTI EU CLUB

@ Bluetti Europe

@ bluetti.inc



@ bluetti_europe

@ bluetti_us



service@bluetti.com

EU REP

Company: POWEROAK GmbH

Address: Lindwurmstr. 114, 80337 München Germany

Mail: logi@bluetti.de

UK REP

Company: POWEROAK ENERGY UK CO.,LTD

Address: Unit 2 Northgate, Bolsover Business Park,
Woodhouse Lane Chesterfield England, S44 6BD

Mail:poweroak.eu@bluetti.com



Just Power On